

INSTRUCTIONS POUR TONNELLE




**IMPORTANT : A LIRE ATTENTIVEMENT
A CONSERVER POUR CONSULTATION ULTERIEURE**

Références: 328.056 / 160205, 160206
Dimensions : profondeur 300 X largeur 400 X H220 CM

A usage domestique.

Vérification de montage à faire régulièrement.
Nettoyer à l'eau claire, ne pas laisser aux intempéries.

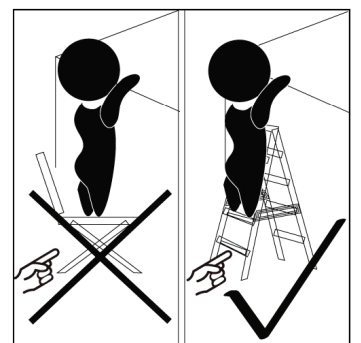
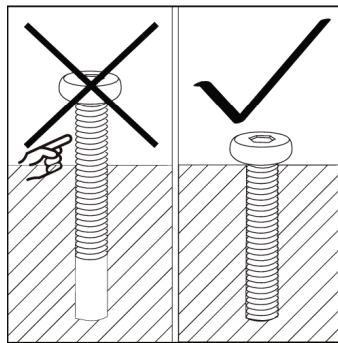
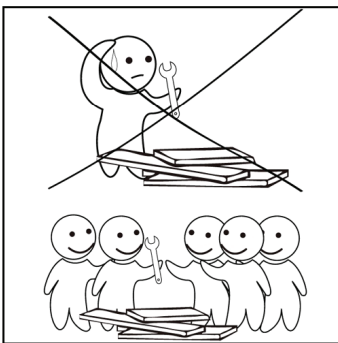


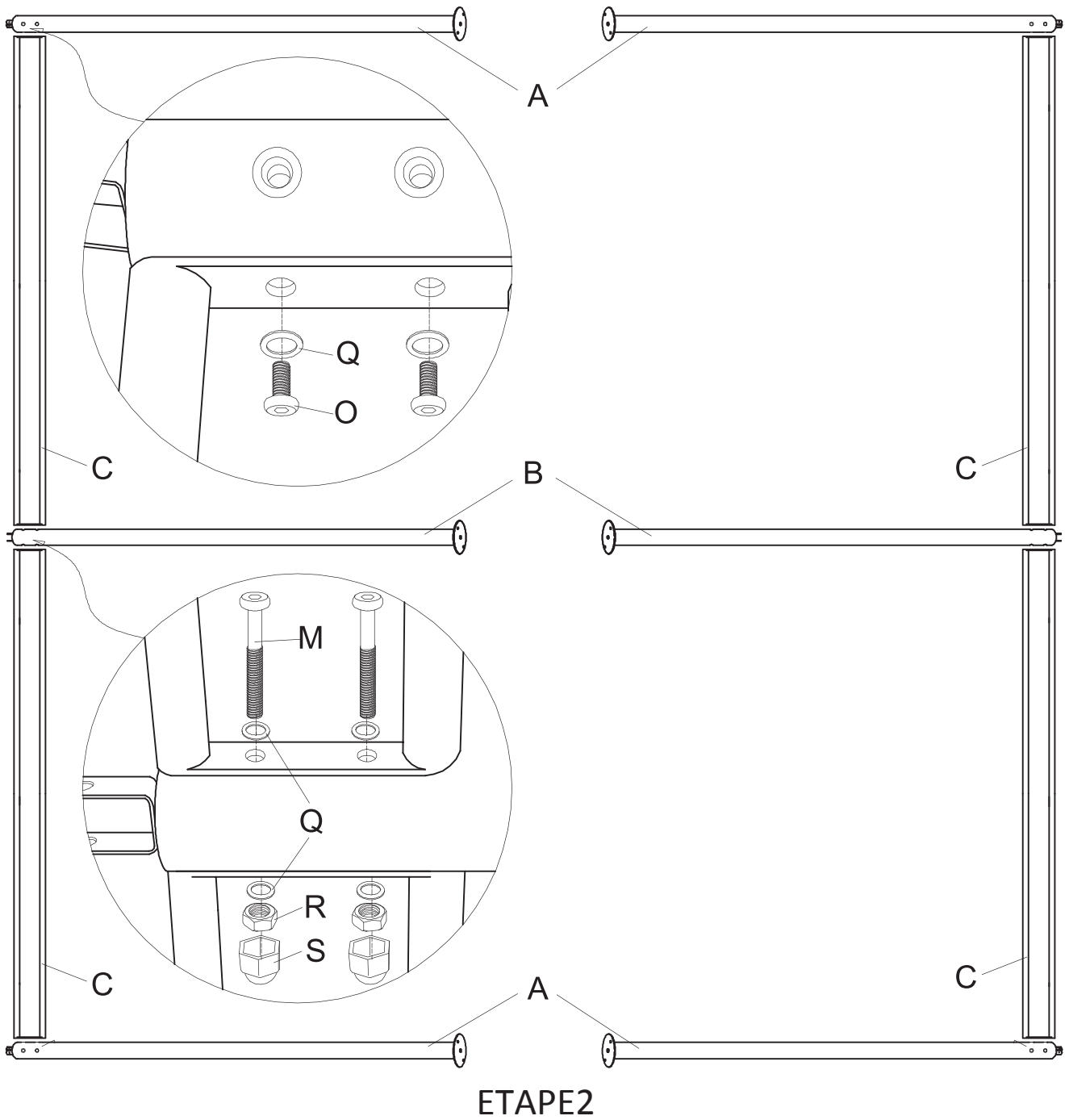
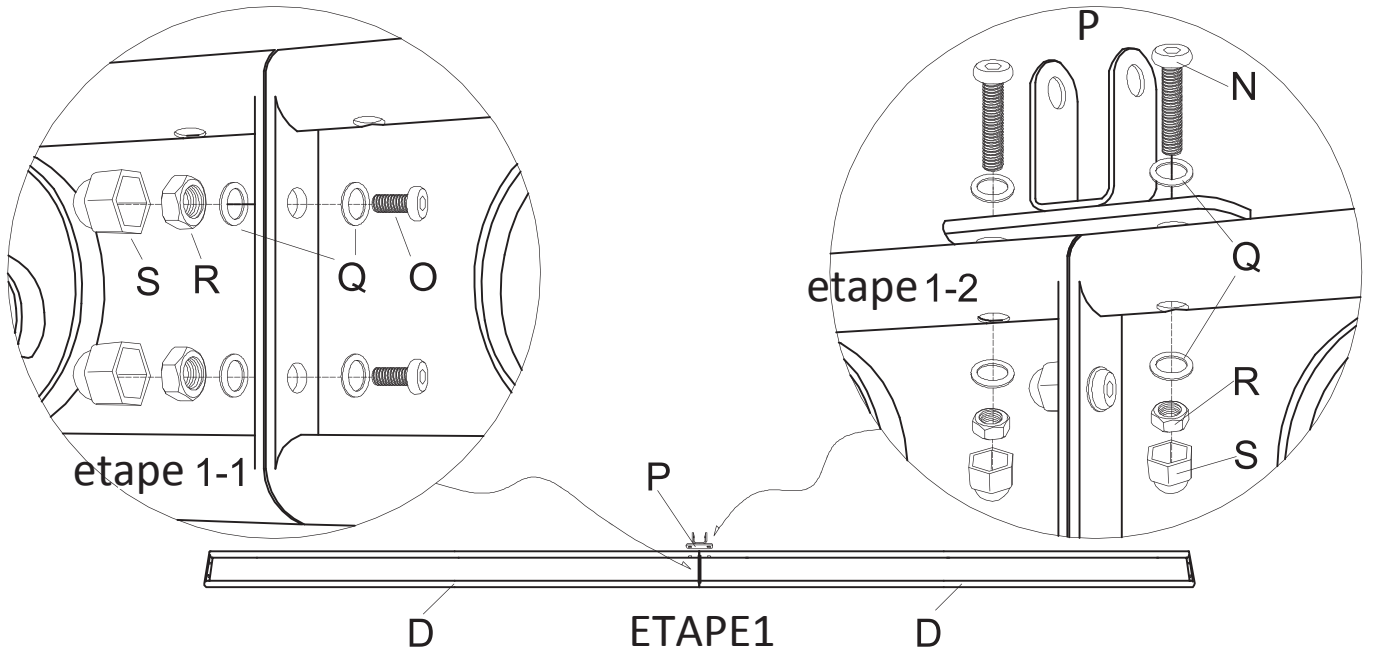
 A monter soi-même

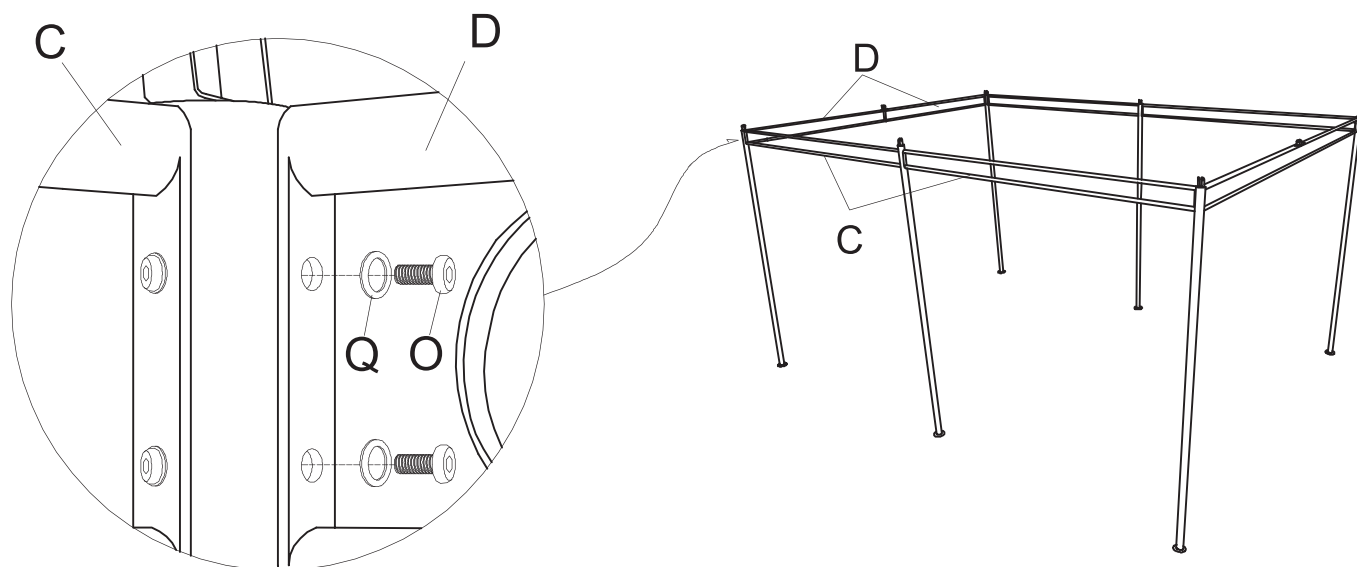
A	B	C	D	E	F	G	H
4	2	4	4	4	4	1	2

I		2
J		2
K		2
L		1

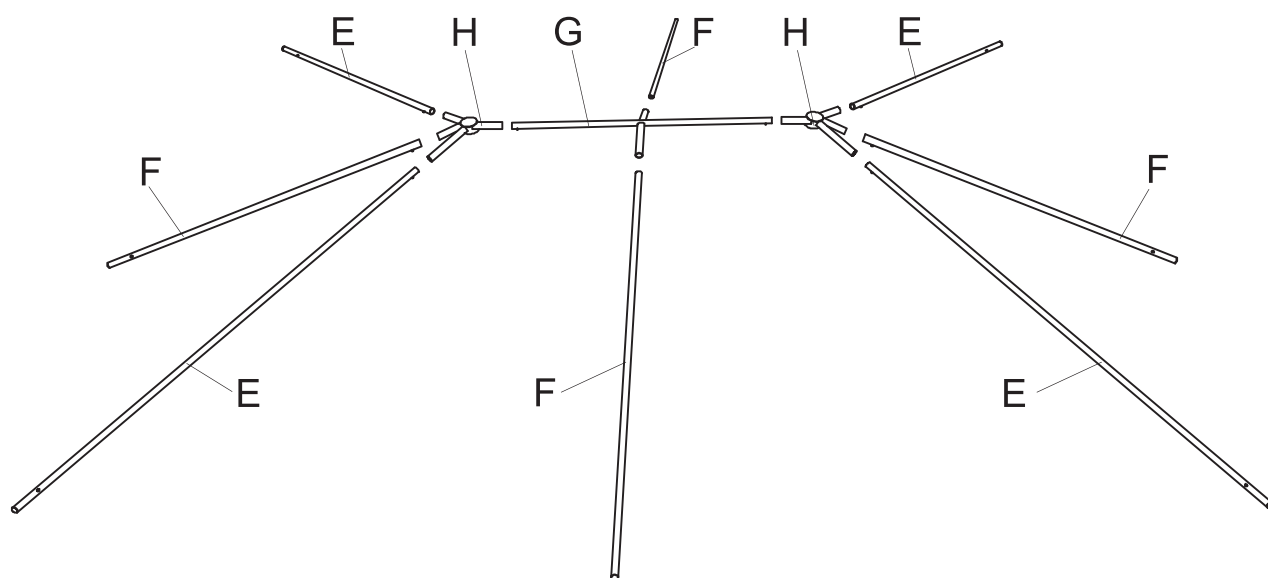
M	N	O	P	Q	R	S	T	U
4	12	20	2	56	20	20	1	1



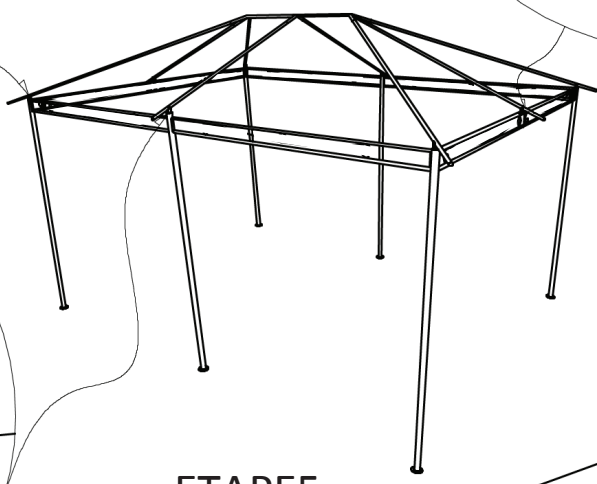
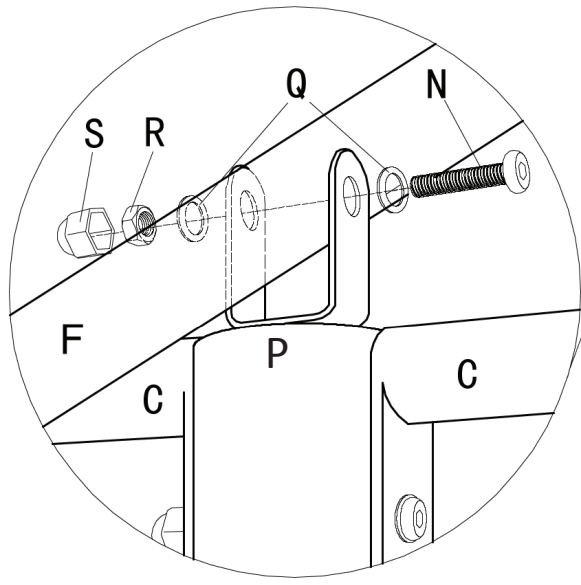
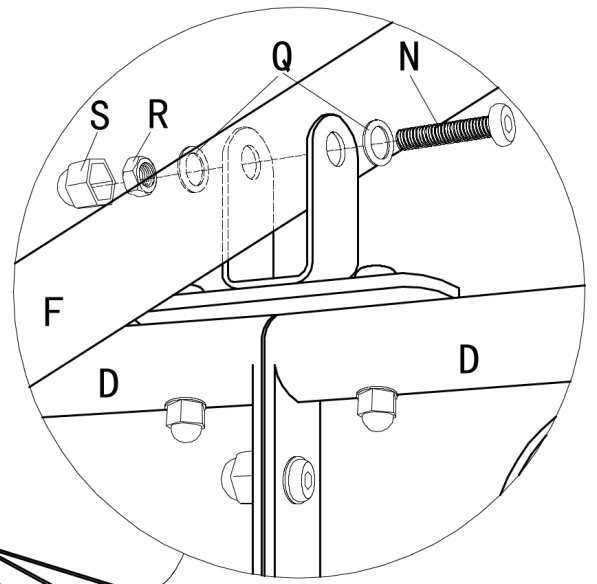
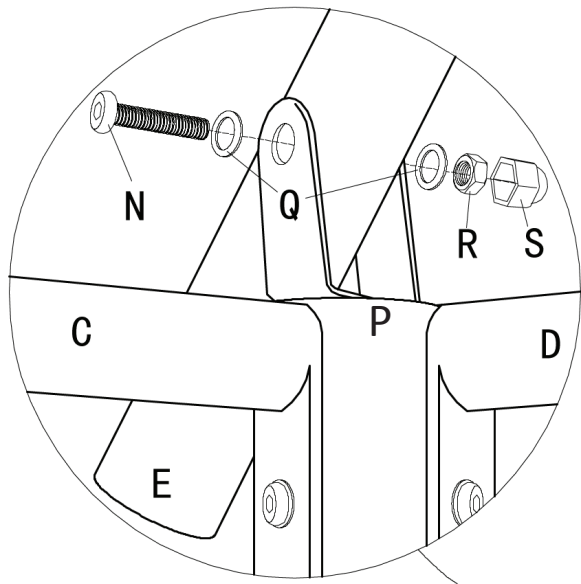




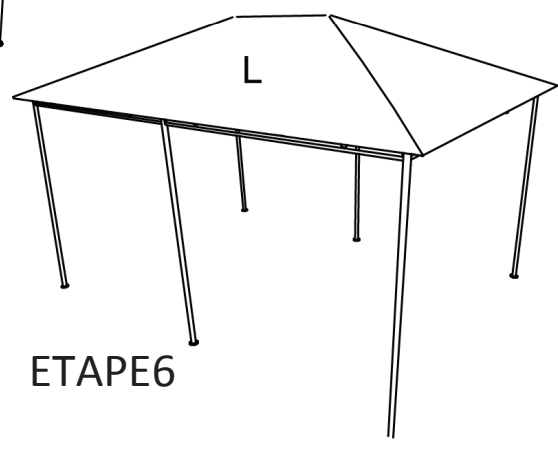
ETAPE3



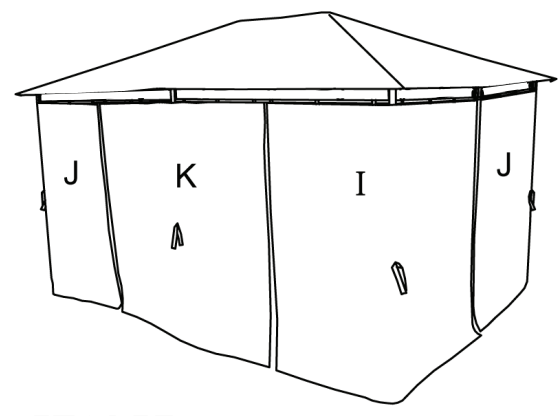
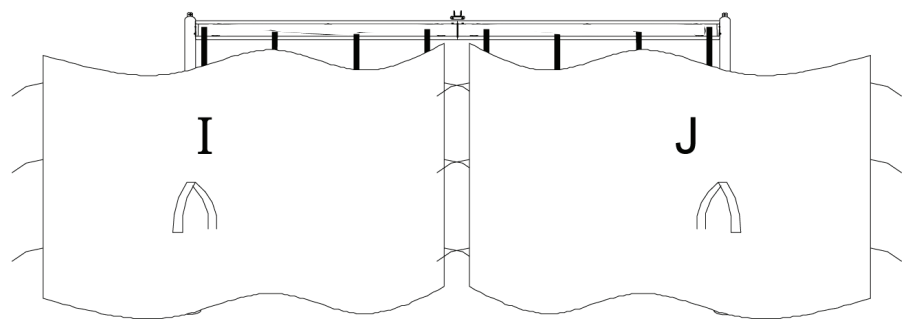
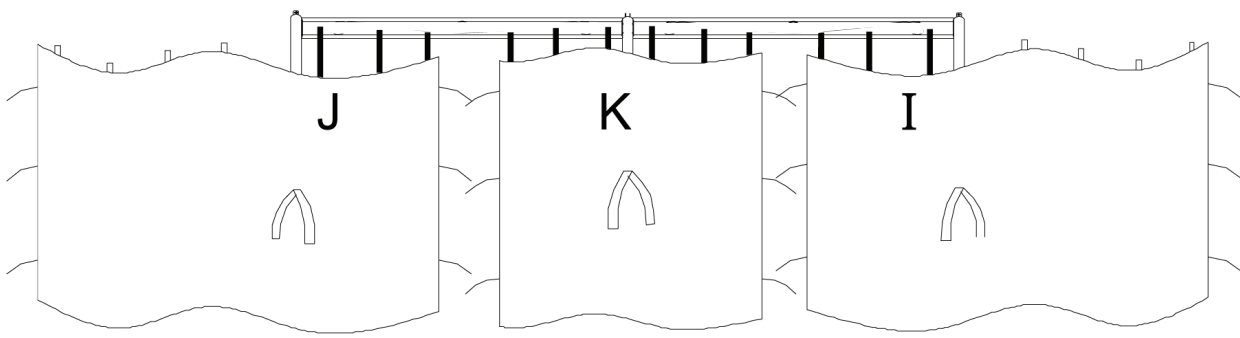
ETAPE4



ETAPE5



ETAPE6



ETAPE7