

OA 47041

177133 IM

each page is A5, Printed into a booklet

每一页是A5，印成一本小册子



BARBECUE DE TABLE ÉLECTRIQUE

1000W



37 x 39 x 34 cm

RÉF : 10000177133
MODÈLE: JA802Y-6



Fabriqué en Chine
Importé par: **La Foir'Fouille S.A.**
155 Avenue Clément Ader
34174 Castelnau-le-lez France

SOMMAIRE

- 1- Informations techniques
- 2- Instructions de sécurité
- 3- Mise au rebut
- 4- Mode d'emploi
- 5- Nettoyage et maintenance
- 6- Garantie

1-INFORMATIONS TECHNIQUES:

Modèle: JA802Y-6

Référence : 10000177133

Dimensions : 37x39x34cm


Dimension cuve : Ø26cm

Alimentation : 230V~, 50Hz

2-INSTRUCTIONS DE SÉCURITÉ:

En ce qui concerne les instructions de nettoyage de l'appareil, référez-vous au paragraphe ci-après de la notice.

Lors de l'utilisation de cet appareil électrique, des précautions de sécurité doivent toujours être observées.

- Cet appareil ne doit pas être actionné au moyen d'une minuterie externe ou par un système de commande à distance séparé.
- Cet appareil peut être utilisé par des enfants à partir de 8 ans et plus et par des personnes ayant des capacités physiques, sensorielles ou mentales réduites ou un manque d'expérience et de connaissances à condition qu'elles aient reçu une supervision ou des instructions concernant l'utilisation de l'appareil en toute sécurité et qu'elles comprennent les dangers encourus. Les enfants ne doivent pas jouer avec l'appareil. Le nettoyage et l'entretien par l'utilisateur ne doivent pas être effectués par des enfants, sauf s'ils ont plus de 8 ans et qu'ils sont surveillés.
- Maintenir l'appareil et son cordon hors de portée des enfants de moins de 8 ans.
- Ne jamais laisser l'appareil sans surveillance lorsqu'il est en cours d'utilisation.
- Ne pas laisser les enfants jouer avec l'appareil.
- Garder l'appareil et son cordon hors de portée des enfants.
-  Les surfaces peuvent devenir très chaudes pendant l'utilisation.
- Ne pas toucher les surfaces accessibles durant l'utilisation de l'appareil, ces dernières pouvant être chaudes. Risque de brûlures. Utiliser uniquement la poignée et le bouton de réglage.
- L'appareil ne doit pas être utilisé au sol. Placer l'appareil en toute sécurité au centre de la surface de travail sur une surface plane et stable.
- Ne jamais utiliser cet appareil à proximité de sources d'eau, baignoires, douches, lavabos ou autres récipients contenant de l'eau.
- Ne jamais utiliser cet appareil à proximité de projections d'eau.
- Ne jamais utiliser cet appareil avec les mains mouillées ou humides.
- Si malencontreusement l'appareil est mouillé, retirer immédiatement la fiche de la prise de courant.

d'utilisation. Pour être pris en charge au titre de la garantie, la preuve d'achat est obligatoire (ticket de caisse ou facture) et le produit doit être complet avec l'ensemble de ses accessoires.

5. La clause de garantie ne couvre pas des détériorations provenant d'une usure normale, d'un manque d'entretien, d'une négligence, d'un montage défectueux, ou d'une utilisation inappropriée (chocs, non-respect des préconisations d'alimentation électrique, stockage, conditions d'utilisation...). Sont également exclus de la garantie les conséquences

néfastes dues à l'emploi d'accessoires ou de pièces de rechange non d'origine, au démontage ou à la modification de l'appareil. Dans le cas d'un défaut non garanti, l'appareil ne sera pas pris en charge.

Indépendamment de la garantie commerciale ainsi consentie, La Foire-Fouille reste tenue des défauts de conformité dans les conditions des articles L.211-1 à L.211-4 du Code de la consommation et des vices cachés dans les conditions prévues aux articles 1641 à 1649 du Code civil.

Article L 211-4 du Code de la consommation : « Le vendeur est tenu de livrer un bien conforme au contrat et répond des défauts de conformité existant lors de la délivrance. Il répond également des défauts de conformité résultant de l'emballage, des instructions de montage ou de l'installation lorsque celle-ci a été mise à sa charge par le contrat ou a été réalisée sous sa responsabilité. »

Article L 211-5 du Code de la consommation : « Pour être conforme au contrat, le bien doit :

- 1° Être propre à l'usage habituellement attendu d'un bien semblable et, le cas échéant :
 - correspondre à la description donnée par le vendeur et posséder les qualités que celui-ci a présentées à l'acheteur sous forme d'échantillon ou de modèle ;
 - présenter les qualités qu'un acheteur peut légitimement attendre eu égard aux déclarations publiques faites par le vendeur, par le producteur ou par son représentant, notamment dans la publicité ou l'étiquetage ;
- 2° Ou présenter les caractéristiques définies d'un commun accord par les parties ou être propre à tout usage spécial recherché par l'acheteur, porté à la connaissance du vendeur et que ce dernier a accepté. »

Article L 211-12 du Code de la consommation : « L'action résultant du défaut de conformité se prescrit par deux ans à compter de la délivrance du bien. »

Article L 211-16 du Code de la consommation : « Lorsque l'acheteur demande au vendeur, pendant le cours de la garantie commerciale qui lui a été consentie lors de l'acquisition ou de la réparation d'un bien meuble, une remise en état couverte par la garantie, toute période d'immobilisation d'au moins sept jours vient s'ajouter à la durée de la garantie qui restait à courir. Cette période court à compter de la demande d'intervention de l'acheteur ou de la mise à disposition pour réparation du bien en cause, si cette mise à disposition est postérieure à la demande d'intervention. »

Article 1641 du Code de la consommation : « Le vendeur est tenu de la garantie à raison des défauts cachés de la chose vendue qui la rendent impropre à l'usage auquel on la destine, ou qui diminuent tellement cet usage que l'acheteur ne l'aurait pas acquise, ou n'en aurait donné qu'un moindre prix, s'il les avait connus. »

Article 1648, al.1er du Code civil : « L'action résultant des vices rédhibitoires doit être intentée par l'acquéreur dans un délai de deux ans à compter de la découverte du vice. »

- Débrancher le câble d'alimentation du réseau électrique après utilisation et avant toute opération de nettoyage de maintenance et de montage d'accessoires.
- Sélectionner la température de cuisson à l'aide du bouton du thermostat. Le voyant lumineux s'allumera indiquant la chauffe de l'appareil.
- Préchauffer l'appareil afin d'atteindre la température idéale pour la cuisson. Lorsque l'appareil a atteint la température souhaitée l'indicateur lumineux s'éteint.
- Déposer les aliments sur la grille de cuisson.

Note: Le temps de cuisson dépend de la nature des aliments et de vos goûts.

Conseils pratiques

- Faire décongeler les aliments congelés avant de les griller.
- Pour saisir les viandes, placer le bouton thermostat sur sa position maximale et respecter le préchauffage complet avant la cuisson.
- En cas d'utilisation partielle de la surface de cuisson, placer toujours les aliments au centre.
- Pour transporter l'appareil, attendre que l'appareil ait complètement refroidi.

5-NETTOYAGE ET MAINTENANCE

- Avant de nettoyer votre appareil, placez le bouton thermostat sur la position minimum et débrancher la fiche de la prise murale.
- Laisser refroidir l'appareil avant le nettoyage. Enlever les grilles et le thermostat pour sortir la cuve. La cuve et les grilles peuvent se laver à l'eau chaude savonneuse. Ne pas utiliser d'éponges ou de produits abrasifs.
- Ne jamais immerger l'appareil, même partiellement, dans l'eau ou dans tout autre liquide.
- Si de l'eau coulait au niveau des connexions électrique, laissez sécher avant une nouvelle utilisation.
- Nettoyer les surfaces extérieures avec une éponge humide et du produit vaisselle.
- Bien rincer et sécher avant rangement.
- Ne pas enrouler le cordon électrique autour de l'appareil, car cela peut l'endommager.
- Garder l'appareil dans un endroit frais et sec, hors d'accès des enfants.

Chère cliente, cher client, nos produits sont soumis à des contrôles de qualité rigoureux. Si malgré ces contrôles, votre appareil ne fonctionne pas correctement, nous vous demandons de vous rapprocher du magasin ou de contacter le SAV :

Par email : serviceclients@lafaifoille.fr

Numéro de téléphone : 0811 38 36 37

Attention : une preuve d'achat est indispensable pour le traitement de votre dossier (ticket de caisse ou facture)

Conditions de garantie commerciale :

1. La garantie est gratuite.
2. La garantie a une durée maximum de 24 mois à compter de la date d'achat du produit.
3. Les défauts doivent être signalés rapidement. Toute réclamation au-delà de la durée de la garantie ne peut être prise en compte.
4. La garantie couvre les pannes et dysfonctionnements de l'appareil dans le cadre d'une utilisation conforme à la destination du produit et aux informations du manuel

- Ne jamais plonger l'appareil dans l'eau ou dans un autre liquide, et ce, pour quelque raison que ce soit.
- Ne jamais mettre l'appareil au lave-vaisselle.
- Ne jamais installer l'appareil à proximité de surfaces chaudes.
 - Ne pas se servir d'un appareil dont le cordon ou la fiche est endommagé, ou après qu'il ait connu un dysfonctionnement ou avoir été endommagé en quoi que ce soit.
- Si le câble d'alimentation est endommagé, il doit être remplacé par le fabricant, son service après vente ou une personne de qualification similaire afin d'éviter tout danger.
- Débrancher le câble d'alimentation du réseau électrique avant toute opération de nettoyage, de maintenance ou de montage d'accessoires. Ne pas tirer sur le cordon, mais sur la fiche.
- Ne jamais se servir d'accessoires non recommandés par le constructeur. Ceux-ci pourraient constituer un danger pour l'utilisateur et risqueraient d'endommager l'appareil.
- Ne jamais déplacer l'appareil en le tirant par le cordon d'alimentation électrique et veiller à ce que le cordon d'alimentation électrique ne puisse pas être coincé de quelque façon que ce soit.
- Ne pas enrouler le cordon d'alimentation électrique autour de l'appareil, ne pas le plier.
- Veiller à ce que le cordon d'alimentation électrique n'entre jamais en contact avec les parties chaudes de cet appareil.
- Dérouler complètement le cordon d'alimentation.
- Vérifier que la tension en vigueur dans le pays où vous êtes correspond à celle indiquée sur l'appareil.
- Brancher l'appareil dans une prise de courant en bon état, et reliée à la terre, pour éviter tout danger.
- Toujours retirer la fiche de la prise murale si l'appareil n'est pas utilisé.
- S'assurer que l'appareil ait refroidi avant de le nettoyer et de le ranger.
- Utilisation domestique uniquement.
- Ne pas nettoyer avec des tampons métalliques ou abrasifs.
- Ne pas couvrir le barbecue lors de l'utilisation. Utiliser dans une zone aérée.
- Prendre garde que les parties chaudes de l'appareil n'entrent jamais en contact avec des matières inflammables, comme des rideaux, tissus, etc. pendant qu'il est en fonctionnement, un incendie pourrait se déclencher.
- Lors de l'utilisation d'une rallonge, toujours s'assurer que le câble est entièrement déroulé du dévidoir. Utiliser uniquement des rallonges approuvées CE et de caractéristiques compatibles avec cet appareil.
- L'appareil doit toujours être en position « O » avant d'insérer ou de retirer la fiche du secteur.
- Cet appareil ne doit pas être utilisé pour autre chose que l'utilisation prévue décrite dans ce manuel d'instructions.
- Aviser les utilisateurs potentiels de ces consignes.
- L'appareil doit être utilisé conformément à sa destination. Aucune responsabilité ne

saurait être engagée pour tout dommage, éventuellement, causé par une utilisation incorrecte ou une mauvaise manipulation.

- Afin de protéger les enfants, ne pas laisser traîner les emballages (sac en plastique, carton, polystyrène . . .) et ne jamais les laisser jouer avec les films en plastique : RISQUE D'ÉTOUFFEMENT.
 - Des vérifications de montage sont à faire régulièrement.
 - De temps à autre, vérifier le cordon d'alimentation électrique en recherchant d'éventuels dommages.
 - Installer toujours cet appareil dans un environnement sec. Ne pas utiliser ou laisser cet appareil, à l'extérieur quand il pleut.
 - Toujours retirer la fiche de la prise murale si l'appareil n'est pas utilisé.
 - Danger ! Une tension nominale est présente dans l'appareil tant que celui-ci est branché.
 - ATTENTION ! Ne pas utiliser de charbon ou de combustible similaire.
 - Il est possible que l'appareil dégage un peu de fumée et d'odeur lors de la première utilisation.
 - RISQUE DE BRÛLURE ! Manipuler les huiles et graisses chaudes avec attention afin d'éviter tout risque de projection ou de vapeur dangereuse.
 - Il est impératif de remplir la cuve de récupération des graisses avec de l'eau jusqu'au trait indiquant le niveau maximum de remplissage. Ne pas remplir d'eau froide lorsque le bac est chaud pour ne pas risquer de le déformer.
- Avant la première mise en marche
- Nettoyer les différentes parties de l'appareil de cuisson et les accessoires avec une éponge ou un linge légèrement humide.
 - Faire chauffer l'appareil pendant 10 minutes sans aliments afin d'éliminer des restants éventuels de graisse et de supprimer toute odeur.
 - Bien ventiler la pièce pendant cette opération et lors de son usage.

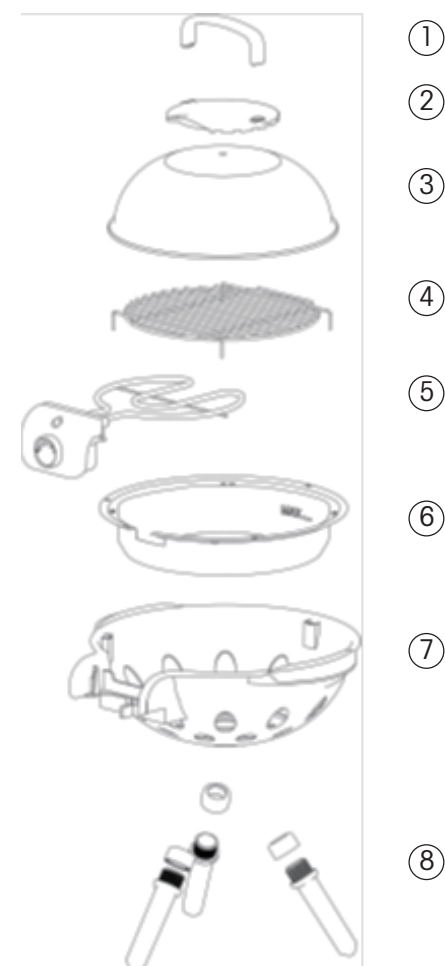
3-MISE AU REBUT DU PRODUIT



La directive Européenne 2012/19/EU sur les Déchets des Equipements Electriques et Electroniques (DEEE), exige que les appareils ménagers usagés ne soient pas jetés dans le flux normal des déchets municipaux. Les appareils usagés doivent être collectés séparément afin d'optimiser le taux de récupération et le recyclage des matériaux qui les composent et réduire l'impact sur la santé humaine et l'environnement. Le symbole de la « poubelle barrée » est apposé sur tous les produits pour rappeler les obligations de la collecte séparée. Les consommateurs devront contacter les autorités locales ou leur revendeur concernant la démarche à suivre pour l'enlèvement de leur appareil.

4-MODE D'EMPLOI

Description



1. Poignée
2. Système d'aération
3. Couvercle
4. Grille
5. Résistance avec thermostat
6. Bac métal
7. Support plastique
8. Pieds

Assemblage

1. Visser la poignée sur le couvercle
2. Fixer le piètement sur son support
3. Placer la résistance avec le thermostat dans la cuve de cuisson sur son support
4. Placer la grille

Utilisation

- Vérifier que le bouton du thermostat se trouve sur la position minimum.
- Brancher l'appareil dans une prise de courant en bon état, et reliée à la terre, pour éviter tout danger.