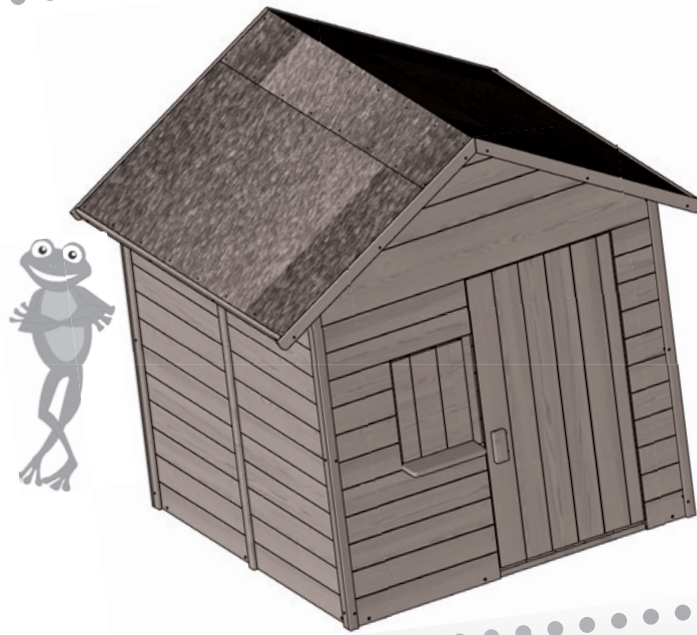


NOTICE DE MONTAGE



Igor

Ref. 786055



- (F) ATTENTION ! Dimensions inadaptées. Danger de chute.
- (GB) WARNING ! Inappropriate dimensions. Fall danger.
- (I) AVVERTENZA ! Dimensioni inadeguate. Il rischio di caduta.
- (D) ACHTUNG ! Ungeeignete Maße. Sturzgefahr !
- (E) ¡ADVERTENCIA ! Medidas no adaptables. Riesgo de caídas.
- (NL) WAARSCHUWING ! Onaangepaste afmetingen. Valrisico.
- (P) ATENÇÃO ! Medidas não adaptáveis. Risco de queda.



ATTENTION ! WARNING AVVERTENZA ACHTUNG ADVERTENCIA WAARSCHUWING ATENÇÃO !

- (F) Informations à conserver.
- (GB) Please keep this information.
- (I) Informazioni da conservare.
- (D) Die Informationen bitte aufbewahren.
- (E) Conservar estas informaciones.
- (NL) Gelieve deze informatie te bewaren.
- (P) Conservar estas informações.



- (F) Le produit ne doit pas être modifié, risque de blessure grave.
- (GB) The product must not be modified, otherwise risk of serious injury.
- (I) Non si deve modificare il prodotto, rischio di ferita grave.
- (D) Das Produkt darf nicht verändert werden, ansonsten Verletzungsgefahr.
- (E) El producto no debe ser modificado, arriesga de herida grave.
- (NL) Pas het product niet aan, verander het niet; dit kan leiden tot ernstige letsels.
- (P) O produto não deve ser modificado, riscos de ferida séria.

- (F) Garder les composants supplémentaires, ils pourront vous être utiles lors des opérations d'entretien ultérieures.
- (GB) Keep the additional components, they could be useful for later operation of maintenance.
- (I) Custodire i componenti supplementari, potranno essere voi utili all'epoca delle operazioni di colloquio ulteriore.
- (D) Ersatzteile unbedingt aufbewahren, sie können zu einem späteren Zeitpunkt, beispielsweise zur Instandhaltung, nützlich sein.
- (E) Guardar los componentes suplementarios, podrán ser útiles en las operaciones de mantenimiento posteriores.
- (NL) De resterende componenten houden, zullen zij u nuttig kunnen zijn bij de latere verrichtingen van onderhoud.
- (P) Guardar os componentes suplementares, poderão ser-vos úteis aquando das operações de manutenção ulteriores.

- (F) Son utilisation doit se faire sous la surveillance d'un adulte.
- (GB) It must be used under adult supervision.
- (I) deve essere usato sotto la sorveglianza di un adulto.
- (D) Das Gerüst darf nur unter Aufsicht einer erwachsenen Person benutzt werden.
- (E) Su utilización debe hacerse bajo la vigilancia de un adulto.
- (NL) het gebruik moet zich onder het toezicht op een volwassene doen
- (P) A utilização deste baloiço pela criança deverá sempre ser feita sob a constante vigilância de um adulto.

- (F) Pour enfants de 3 à 7 ans (35 Kg max).
- (GB) For children from 3 to 7 years (35 Kg max).
- (I) Prodotti destinati a bambini di età compresa tra 3 e 7 anni (35 Kg max).
- (D) Für Kinder zwischen 3 und 7 Jahren vorgesehen (35 Kg max).
- (E) Productos destinados a niños entre 3 y 7 años (35 Kg max).
- (NL) Producten bestemd voor kinderen van 3 tot 7 jaar (35 Kg max).
- (P) Para crianças com idade compreendida entre o 3 e os 7 anos (35 Kg max).

- (F) Réservé à un usage familial en extérieur.
- (GB) For outdoor family domestic use only.
- (I) Riservato esclusivamente per uso familiare e per esterno.
- (D) Nur für den privaten Gebrauch im Freien bestimmt.
- (E) Exclusivamente para uso familiar y al aire libre.
- (NL) Enkel buiten, in privaat en familiaal verband gebruiken.
- (P) A utilização deste baloiço está reservada ao uso familiar, no exterior.



F INSTRUCTIONS DE MONTAGE

Madame, Monsieur,

Le produit que vous venez d'acquérir a été certifié conforme aux exigences de la norme EN 71 (norme jouet) par un laboratoire indépendant. Pour bénéficier de cette garantie de sécurité, respecter les consignes de montage, de sécurité et d'entretien détaillées dans ce document.

Consigne de sécurité : ce produit ne correspond pas à un enfant de moins de 36 mois. Il est destiné aux enfants de 3 à 7 ans, d'un poids maximum de 35 kg. L'utilisation de ce jeu doit se faire sous la surveillance d'un adulte. - Ce produit est destiné uniquement à un usage familial en extérieur. Il ne peut en aucun cas être utilisé pour les collectivités : écoles, campings, hôtels, lieux publics, etc.... - Installer le produit dans un endroit spacieux, à deux mètres minimum de tous objets, structures ou obstacles (murs, barrières, haies, arbres, fils à linge ou câbles électriques, etc....) susceptibles de blesser vos enfants pendant l'utilisation du jeu. - L'implantation de ce produit ne doit pas se faire sur un terrain dur (béton, asphalte, etc....). Privilégier la pelouse ou un terrain meuble.

Les agrès et/ou toutes pièces défectueuses doivent être remplacés exclusivement par une pièce fournie par notre SAV ou revendeur agréé. **ATTENTION !** Tenir loin du feu. Les petits composants sont susceptibles d'être avalés, ne pas les laisser à portée des enfants de moins de 36 mois. Procéder régulièrement à certaines vérifications pour éviter la présence d'arêtes vives, remplacer les caches boulons manquants et resserrer les écrous et boulons si nécessaire, de façon à éviter que le produit ne constitue un danger ou ne se renverse.

Consigne de montage : respecter précisément les instructions de montage. Le montage sera assuré par un adulte. - Conserver impérativement la notice afin de s'y référer en cas de besoin, notamment pour l'identification des composants par le Service Après-Vente. - Pour tous nos produits équipés de glissière de toboggan, nous vous recommandons de ne pas orienter la glissière face au soleil.

Consigne d'entretien : le produit est en bois brut. - Selon la zone géographique (bord de mer), certains revêtements peuvent s'abîmer. En cas de corrosion de certains composants, stopper la rouille à l'aide d'un produit adapté. - Surveiller l'état du sol sur lequel est installé le produit. Retirer tous les cailloux ou autres objets susceptibles de blesser les utilisateurs en cas de chute. - Pour des raisons esthétiques, vous pouvez appliquer une lasure sur le bois. Le tissu doit être nettoyé à l'aide d'une éponge humide sans produit lessiviel.

GB ASSEMBLING INSTRUCTION

Dear Customer,

The outdoor play center you have just bought satisfies all the requirements of the European standard EN 71 and has been certified by an independent laboratory. In order to get this safety guarantee, please respect the assembly, safety and care instructions detailed in this document.

Advice for safety : this product must not be used by children under 36 months. It is only for children from 3 to 7 with a 35 kg maximum weight. It must be used under adult supervision. - This product is only for private use at home and must never be used in parks and public gardens, in schools, camp sites, hotels, public leisure area, etc... - The product should be set up on a flat surface and 2 metres away from all other things, structures or obstacles (walls, fences, trees, washing lines or electric cables, etc....) that could cause injury during use.

Every used apparatus and/or part must be replaced only by a part delivered by our after sales service, or by an approved retailer. **CAUTION !** Keep away from fire. The small parts could be swallowed. Do not leave with the range of children under 36 months. Certain safety checks should be carried out regularly on the swing set. This check should include, if necessary, removing any sharp edges, replacing missing screw covers, tightening the nuts and bolts etc, to avoid any danger through normal wear and tear or any upturning of the swing set.

Advice for assembly : respect exactly the assembly instructions. This product must be assembled by an adult. - Keep the instruction sheet especially for the identification of the component b the after sales service. - For all our products equipped with a slide, it is advised not to turn it towards the sun.

Advice for maintenance : the wood used is untreated wood. - In certain regions (seaside areas), certain coatings could be prone to damage. In this case, it is advised to use a rust prevention treatment. - The ground on which the product is placed should be controlled regularly. All elements such as stones or other objects that could cause injury in the case of a fall, should be removed. - For aesthetic reasons, you may want to apply a wood treatment on the wooden parts. The fabrics must be cleaned with a wet sponge without detergent products.

AFTER SALES SERVICE AND INFORMATION ABOUT STANDARDS:
www.sav-egt-partners.com

SP INSTRUCCIONES DE MONTAJE

Apreciados clientes,

El producto que acaban de adquirir ha sido certificado conforme a las exigencias de la norma europea EN 71 por un laboratorio independiente. Para beneficiarse de esta garantía de seguridad, respetar las instrucciones de montaje, de seguridad y de mantenimiento, detalladas en este documento.

Instrucciones de seguridad : este producto no es adecuado para niños menores de 36 meses. Está destinado a los niños de 3 a 7 años, de un peso máximo de 35 kg. Su utilización debe hacerse bajo la vigilancia de un adulto. - Este producto está destinado únicamente para un uso familiar en el exterior. No puede en ningún caso ser utilizado para las colectividades : escuelas, campings, hoteles, lugares públicos, etc... - Instalar el producto en un lugar espacioso, a dos metros como mínimo de cualquier objeto, estructuras u obstáculos (paredes, barreras, setos, arboles, cables para colgar ropa o cables eléctricos, etc....) susceptibles de lesionar a sus hijos durante la utilización del juego. - La implantación de este producto no debe hacerse sobre un terreno duro (hormigón, asfalto, etc....). Privilegiar el césped o un terreno blando.

¡ATENCIÓN! Mantener lejos del fuego. Los pequeños elementos son susceptibles de ser tragados. No dejarlos al alcance de los niños menores de 36 meses. Se aconseja proceder regularmente a algunas verificaciones: hay que evitar la presencia de aristas vivas, sustituir los cubrepernos faltantes, volver a apretar las tuercas y pernos si es necesario, de manera a evitar que el producto constituya un peligro o se pueda volcar.

Instrucciones de montaje : Respetar escrupulosamente las instrucciones de montaje. El montaje tiene que estar efectuado por un adulto. - Conservar imprescindiblemente las instrucciones para consultarlas en caso de necesidad, especialmente para la identificación de los componentes por el Servicio Posventa. - Para todos nuestros productos equipados con deslizadora de tobogán, les recomendamos que no orienten la deslizadora frente al sol.

Instrucciones de mantenimiento : el producto está en madera no tratada.. - Según la zona geográfica (orillas del mar), algunos revestimientos pueden estropearse. En caso de corrosión de algunos componentes, evitar la herrumbre con ayuda de un producto adaptado. - Vigilar el estado del suelo en el que esté instalado el producto. Retirar todas las piedras u otros objetos susceptibles de lesionar a los usuarios en caso de caída. - Para consideraciones estéticas, puede aplicar una protección en la madera.

- El tejido se debe limpiar por medio de una esponja húmeda sin detergente.

I ISTRUZIONI PER IL MONTAGGIO

Gentile Signora, Egregio Signore,

Il prodotto che Lei ha appena acquistato ha ottenuto il certificato di conformità ai requisiti della normativa europea EN 71 da un laboratorio indipendente. Perché questa garanzia di sicurezza sia applicabile, è necessario rispettare le istruzioni di montaggio, i principi di sicurezza e di manutenzione descritti in dettaglio nel presente documento

Principi di sicurezza : Questo prodotto non è adatto a bambini di età inferiore a 36 mesi, ma è destinato a bambini di età compresa tra 3 e 7 anni, con un peso massimo di 35 kg e deve essere usato sotto la sorveglianza di un adulto. - Questo prodotto è destinato solo ad uso familiare e per esterno. Non può assolutamente essere usato da collettività: scuole, camping, hotel, luoghi pubblici, ecc... - Installare il prodotto in luogo spazioso, a minimo 2 (due) metri da altri eventuali oggetti, strutture od ostacoli (muri, recinzioni, siepi, alberi, fili per stendere o cavi elettrici, ecc...) che possano ferire i bambini durante l'uso del gioco. - Non posizionare il prodotto su un terreno duro (cemento, asfalto, ecc...). Preferire un terreno erboso o mobile.

- **ATTENZIONE !** Mantenere lontano dal fuoco. I componenti piccoli possono essere ingeriti. Non lasciarli a portata dei bambini inferiore a 36 mesi. Si consiglia di fare dei controlli regolari: è necessario evitare la presenza di spigoli vivi, sostituire i copri-bulloni mancanti, stringere se necessario i dadi e i bulloni, in modo da evitare che il prodotto rappresenti un pericolo o si possa rovesciare.

Istruzioni di montaggio : Rispettare nel dettaglio le istruzioni di montaggio. Il montaggio deve essere effettuato da un adulto. - Questo manuale va obbligatoriamente conservato per poterlo consultare in caso di bisogno, in particolare per l'identificazione dei componenti da parte del Servizio Assistenza. - Per tutti i nostri prodotti che sono dotati da scivoli, le raccomandiamo di non orientare lo scivolo in direzione del sole.

Istruzioni di manutenzione : Il prodotto è in legno non trattato. - A seconda della zona geografica in cui ci si trova (es. : in riva al mare), certi rivestimenti possono rovinarsi col tempo. In caso di corrosione dei componenti, fermare la propagazione della ruggine con un prodotto adatto. - Controllare lo stato del terreno sul quale si è installata l'altalena. Togliere sassi o altri oggetti che possono ferire i bambini in caso di caduta. - Per mantenere l'aspetto estetico dell'altalena, si può applicare sul legno un impregnante. Il tessuto deve essere pulito per mezzo di una spugna umida senza detergente.

P NOTICIA DE MONTAGEM

Exma Senhora, Exmo Senhor,
O produto que acabou de adquirir foi certificado conforme as exigências da norma europeia EN 71 por um laboratório independente. Para beneficiar desta garantia de segurança, respeitar as instruções de montagem, de segurança e de manutenção, descritas neste documento.

Instruções de segurança : este produto não corresponde a uma criança com menos de 36 meses. É destinado para crianças de 3 a 7 anos, com um peso máximo de 35 kg. A sua utilização deve proceder sob a vigilância de um adulto. - Este produto é apenas destinado para um uso familiar no exterior. Não pode de forma alguma ser utilizado para as colectividades : escolas, parque de campismo, hotéis, locais públicos, etc... - Instalar o produto num lugar espaçoso, com dois metros no mínimo de quaisquer objectos, estruturas ou obstáculos (paredes, barreiras, sebes, árvores, fois de estender roupa ou cabos eléctricos, etc...) susceptíveis de ferir as crianças durante a utilização do jogo. - A implantação deste produto não deve ser realizada num terreno duro (betão, asfalto, etc...). privilegiar a relva ou um terreno movediço.

- **ATENÇÃO !** Manter distante do fogo. Os componentes de pequeno tamanho podem serem engolidos. Não as deixar ao alcance das crianças menos de 36 meses. Recomenda-se de proceder regularmente a algumas verificações: é necessário evitar a presença de arestas vivas, substituir os tapa-cavilhas faltosos, apertar se necessário as porcas e cavilhas, de forma a evitar que o produto constitui um perigo ou cai.

Instruções de montagem : respeitar escrupulosamente as instruções de montagem. A montagem será garantida por um adulto. - Guardar obrigatoriamente o manual de forma a poder consultá-lo ulteriormente em caso de necessidade, nomeadamente para a identificação dos componentes pelo serviço pós venda. Para todos os nossos produtos equipados de colunas de descida do escorrega, recomenda-se de não orientar a coluna de descida para o sol.

Instruções de manutenção : o produto está madeira não tratada. - Consoante a zona geográfica (à beira mar), alguns revestimentos podem ficar danificados. No caso de corrosão de alguns componentes, parar a ferrugem com um produto adaptado. - Vigiar o estado do solo no qual está instalado o produto. Remover todas as pedras ou outros objectos que podem ferir os utilizadores no caso de queda. - Para considerações estéticas, pode aplicar uma madeira com nervuras salientadas. O tecido deve ser limpo através de uma esponja húmida sem detergente.

NL MONTAJE INSTRUCTIE

Mevrouw, mijnheer,
Een onafhankelijk laboratorium heeft vastgesteld dat het door u aangekochte product voldoet aan de eisen van de Europese norm EN 71. Om te kunnen genieten van deze veiligheidsgarantie, dient u de montage instructies en de raadgevingen op gebied van veiligheid en onderhoud, zoals ze in dit document gedetailleerd worden omschreven, strikt op te volgen.

Veiligheid instructies : Dit product is niet geschikt voor kinderen jonger dan 36 maanden. Dit product is bestemd voor kinderen van 3 to 7 jaar, van een maximumgewicht van 35 Kg en moet gebruikt worden onder toezicht van een volwassene. - Dit product mag enkel gebruikt worden voor privaat en familiaal gebruik. Het is verboden te gebruiken op openbare plaatsen en/of publieke speelplaatsen zoals in scholen, parken, campings, vakantieparken, ... - Het product moet ope en ruim bemeten, horizontale oppervlakte worden geplaatst, minimaal 2 meter verwijderd van alle voorwerpen die het kind kunnen kwetsen (zoals muren, takken van bomen e.a. wasdraden) - Het product mag niet op beton, asfalt of een andere harde ondergrond worden geplaatst.

- **OPGELET:** dit product ver van vuur verwijderd houden. Alle kleine onderdelen buiten het bereik van kinderen houden jonger dan 36 maanden. Om te vermijden dat er gevaar zou ontstaan of dat het speeltuig zou kunnen kantelen, kunnen sommige zaken best regelmatig nagekeken worden.

- vermijdt dat er te bruuske bewegingen gemaakt worden,
- controleer of alle moerbeschermers intact zijn,
- bouten en moeren indien nodig terug goed vastzetten.

Montage instructies : Volg de montage instructies nauwgezet op. Dit product dient in elkaar te worden gezet door een volwassene. - Deze instructies steeds bewaren om er achteraf indien nodig beroep te kunnen op doen. - Het wordt aanbevolen om het product niet op het zuiden te cichten, vooral als het gaat om een product met een glijbaan.

Onderhoud instructies : Onbehandeld hout - Al naargelang de plaats waar het product zich bevindt (aan de zee) kunnen er zich beschadigingen voordoen aan het beslag. Wij raden u in dit geval aan het roesten tegen te gaan met aangepaste producten. - Controleer regelmatig het grondoppervlak waarop het product staat en verwijder alle stenen of andere voorwerpen waaraan de kinderen zich zouden kunnen kwetsen bij een eventuele valpartij. - Om esthetische redenen kan u overwegen het houtwerk te beitsen. • De stof moet met behulp van een vochtige spons zonder wasmiddel schoongemaakt worden.

D MONTAGE ANSWEISUNGEN

Liebe Kundin, lieber Kunde,
Das von Ihnen erworbene Produkt wurde durch ein unabhängiges Institut nach der europäischen Norm EN 71 sicherheitsgetestet und genehmigt. Um diesen Garantieanspruch zu bewahren, beachten Sie bitte unbedingt die nachfolgenden Aufbau-, Sicherheits- sowie Wartungsanweisungen.

Sicherheitsanweisungen : dieses Produkt ist nicht für Kinder unter 3 Jahren geeignet. Es ist für Kinder zwischen 3 und 7 Jahren mit maximalen Körpergewicht von 35 Kg. vorgesehen. Dieses Spielgerät muss unter der Aufsicht eines Erwachsenen benutzt werden. - Dieses Produkt ist ausschließlich für einen privaten Gebrauch im Freien vorgesehen. Es kann in keinem Fall auf öffentlichen Spielplätzen oder öffentlichen Einrichtungen Verwendung finden : Schulen, Campingplätze, Hotels, öffentliche Orte, usw. - Stellen Sie das montierte Produkt an einer geräumigen Stelle auf, in einem Abstand von mindestens zwei Metern zu allen anderen Gegenständen, Strukturen oder Hindernissen (Wände, Absperrungen, Hecken, Bäume, Wäscheleinen oder elektrische Kabel, usw.), die Ihre Kinder während der Benutzung des Spielgerüsts verletzen könnten.

- **VORSICHT !** Vom Feuer fern halten. Die Kleinteile bitte außer Reichweite von Kindern aufbewahren, da sie verschluckt werden können unter 3 Jahren geeignet. Wir empfehlen Ihnen, folgende Kontrollen regelmäßig durchzuführen: es dürfen keine scharfen Kanten vorhanden sein. Fehlende Schraubabdeckungen müssen ersetzt werden. Die Muttern und Schrauben gegebenenfalls nachziehen, um zu vermeiden, dass das Gerüst eine Gefahr darstellt oder umkippt.

Montage-Anweisungen : die Montageanleitungen müssen genau eingehalten werden. Die Montage muss von einem Erwachsenen durchgeführt werden. - Die Gebrauchsanleitung für eventuelle spätere Einsichtnahme unbedingt aufbewahren, von allem zur Identifizierung der Einzelteile durch den Kundendienst. - Was unsere mit Rutschen ausgestatteten Spielgerüste anbelangt, raten wir dazu, die Rutschfläche nicht zur direkten Sonnenstrahlung hin auszurichten.

Wartung und Instandhaltung : Unbehandeltes Holz - Einige Verkleidungen können sich jedoch je nach der geographischen Lage (Meeresufer) abnutzen. Es wird in diesem Fall dazu geraten, die Rostentwicklung mit einem geeigneten Mittel zum Stoppen zu bringen. - Den Zustand des Bodens, auf dem das Gerüst aufgestellt ist, überwachen. Steine und alle anderen Gegenstände, die zu einer Verletzung der Benutzer führen können, entfernen. - Sie können das Gerüst aus ästhetischen Gründen mit einer Holzlasur überziehen. Den Stoff mit einem feuchten Schwamm und ohne Waschmittel reinigen.

H ÖSSZESZERELÉSI TANÁCS VAGY JÓTÁLLÁSI SZERVIZ ÉRDEKÉBEN

Hölgym, Uram,
Az Ön által vásárolt terméket az EN 71 szabvány előírásainak megfelelően minősítette egy független laboratórium. Ezen biztonság garatálása érdekében kérjük, tartsa be az ebben a dokumentumban leírt összeszerelési, karbantartási, biztonsági utasításokat.

F - ÖSSZESZERELÉSI UTMUTATÓ

Biztonsági előírások: A termék használata nem ajánlott 3 évnél kisebb gyermekek számára. 3 -7 éves, 35 kg-nál nem nehezebb gyermekek számára ajánlott. A játékot csak felnőtt felügyelete mellett szabad használni! A termék kizárólag szabadban történő, családi használatra készült. Semmiképpen sem használható fel közösségekben : iskolák, kempingek, szállodák, közterületek, stb. ...

- A terméket tágas területen állítsa fel, minimum 2 (kettő) m-re minden tárgytól, szerkezetétől vagy akadálytól (fal, korlát, kerítés, fa, ruhaszárítókötél, elektromosvezeték, stb. ...), amely sérülést okozhat a gyermeknek használat közben.

- A terméket nem szabad felállítani kemény talajra (beton, aszfalt, stb. ...).

- A füves vagy puha talaj alkalmasabb.

- A kisebb tartozékok könnyen lenyelhetőek. Gyermekektől tartsa távol.

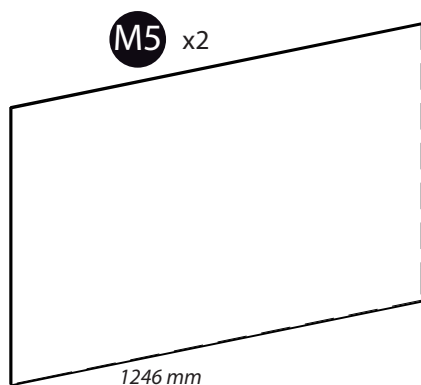
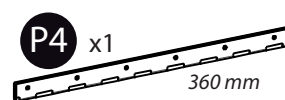
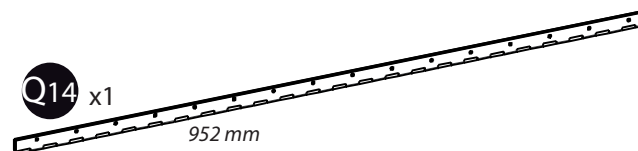
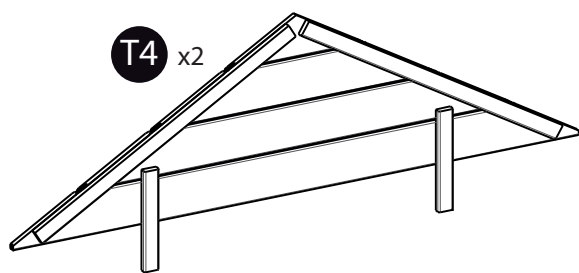
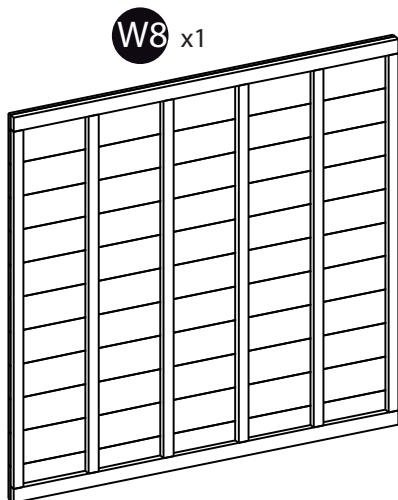
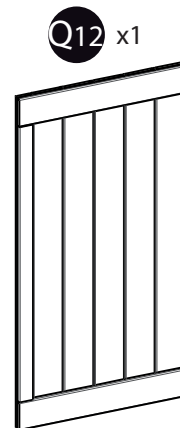
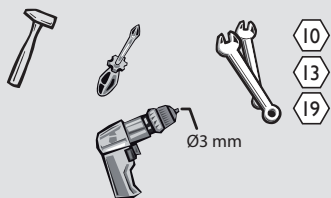
- **FIGYELEM:** Tartsa távol a tűztől.




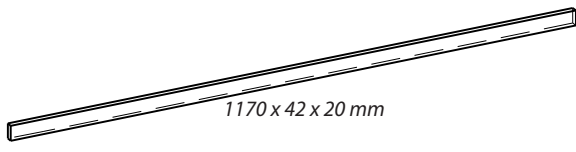
- (F) SERVICE APRES VENTE et INFOS NORMES
- (GB) AFTER SALES SERVICE AND INFORMATION ABOUT STANDARDS
- (D) KUNDENDIENST UND INFOS ÜBER NORMEN
- (NL) DIENST NA VERKOOP EN INFORMATIE NORMEN
- (I) SERVIZIO ASSISTENZA e INFORMAZIONI NORMATIVE
- (E) SERVICIO POSVENTA e INFORMACIÓN SOBRE NORMAS
- (P) SERVIÇO PÓS VENDA e INFORMAÇÕES SOBRE AS NORMAS

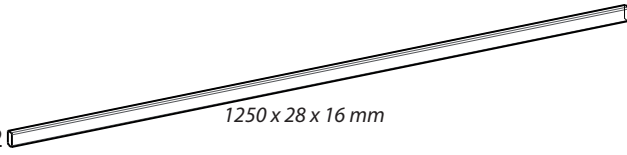
www.sav-egt-partners.com

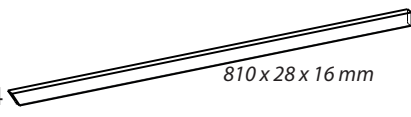
Vous aurez besoin de :

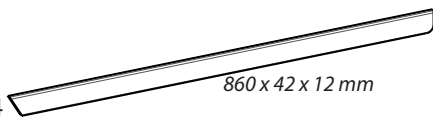


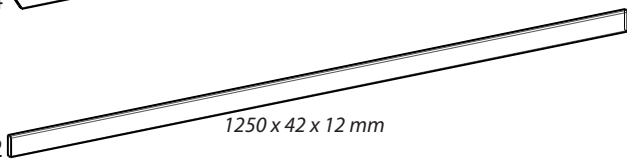
F2 x1  254 x 100 x 16 mm

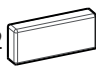
H6 x1  1170 x 42 x 20 mm

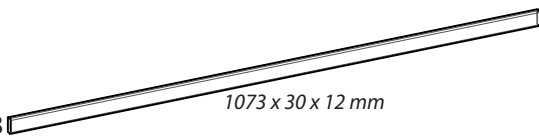
I6 x2  1250 x 28 x 16 mm

I7 x4  810 x 28 x 16 mm

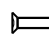
L7 x4  860 x 42 x 12 mm


L8 x2  1250 x 42 x 12 mm

Q13 x2  100 x 42 x 20 mm

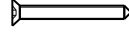
S12 x8  1073 x 30 x 12 mm

j x48  Ø 2,1 x 20 mm

m1 x22  Ø 3 x 15 mm

y1 x4  Ø 3 x 35 mm

y x100  Ø 3 x 20 mm

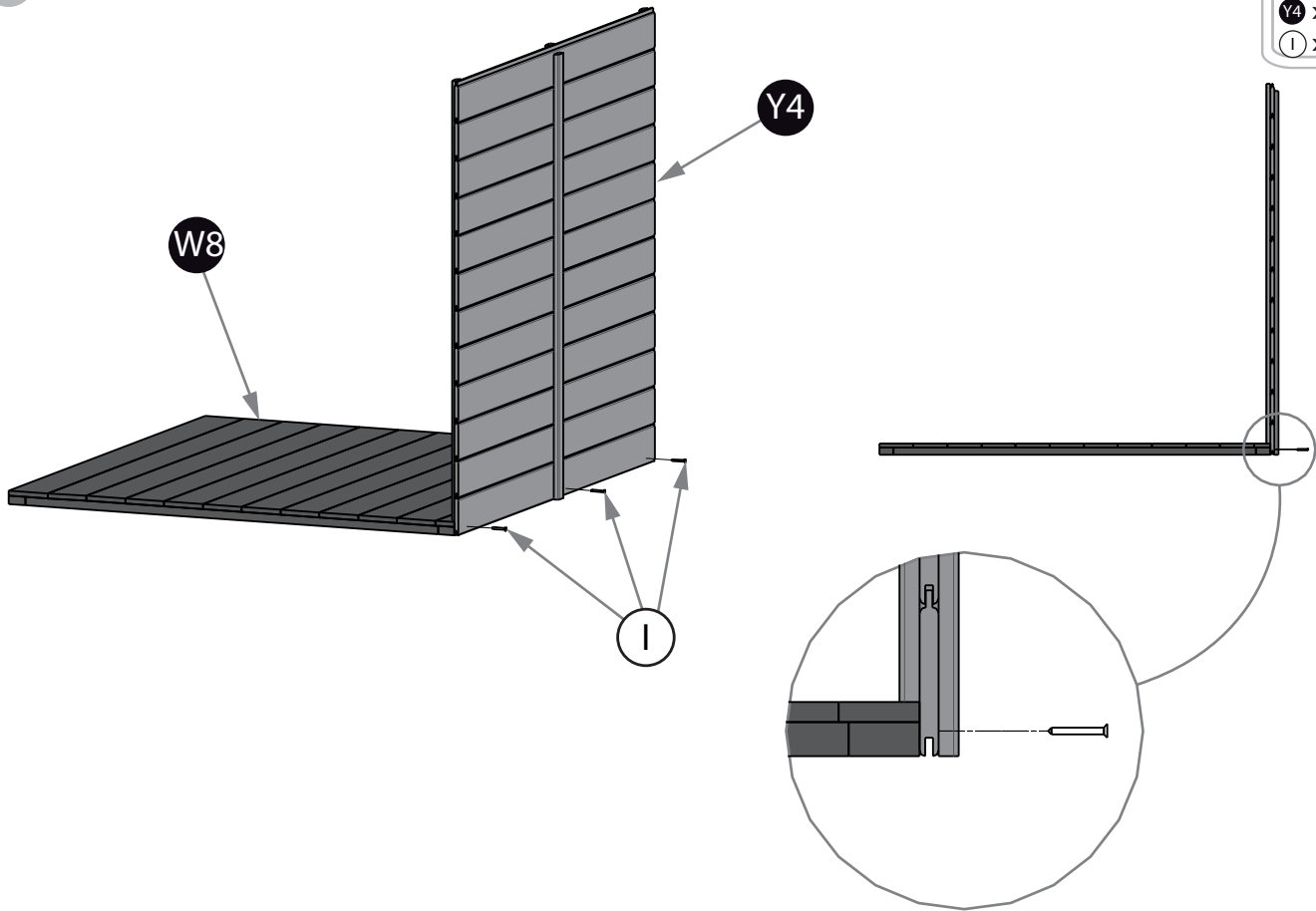
I x27  Ø 4 x 35 mm



*F -Pour minimiser l'apparition des fentes dans le bois, nous vous recommandons de percer un avant trou, avant de visser.
GB -Before screwing, please drill hole in order to avoid cracks in the wood.
SP -Para minimizar la aparición de las hendiduras en la madera, les recomendamos, antes de atornillar, perforar un agujero previo.
I -Per ridurre l'apparizione di fenditure nel legno, le raccomandiamo di fare un primo foro prima di avvitare.
P -Para minimizar o aparecimento de fendas na madeira, recomenda-se, antes de apertar os parafusos, de perfurar um orifício prévio.
NL -Om scheurtjes in het hout te voorkomen raden wij u aan een gat voor te boren alvorens de schroeven te bevestigen.
D -Um das Auftreten von Rissen im Holz so gering wie möglich zu halten, empfehlen wir Ihnen vor dem Verschrauben, zuvor ein Loch zu bohren.
H -Javasoljuk, készítsen előfuratot a csavarozás előtt annak érdekében, hogy csökkentse a fában keletkező repedéseket.

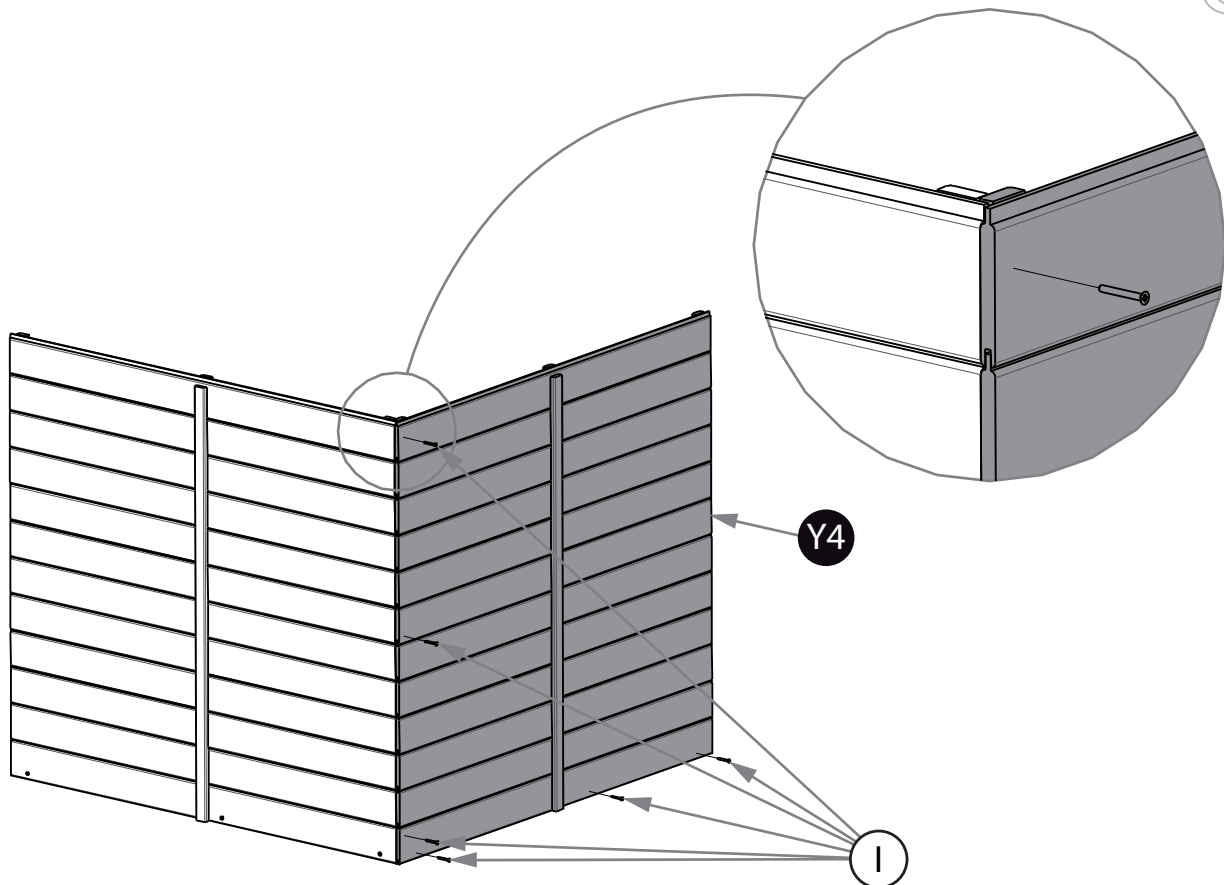
1

W8 x 1
Y4 x 1
I x 3



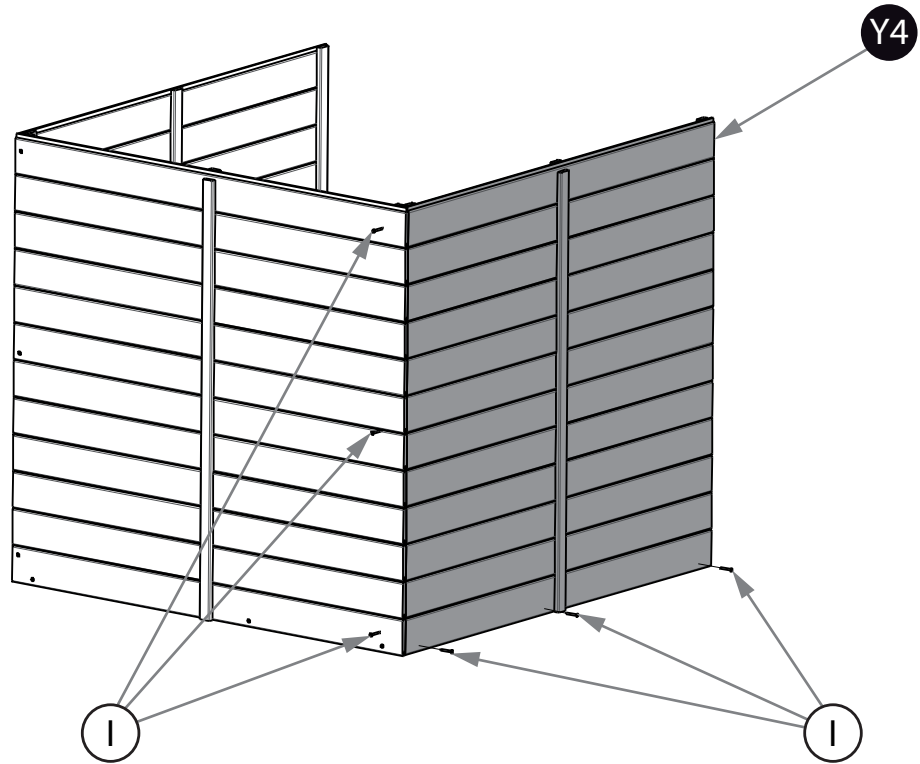
2

Y4 x 1
I x 6



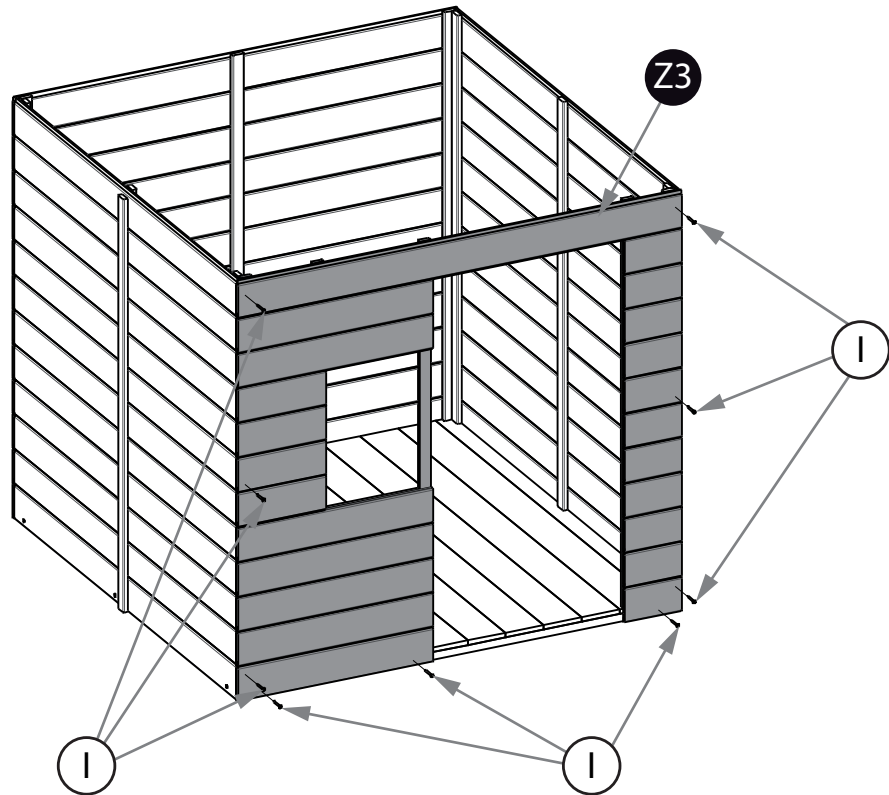
3

Y4 x1
I x6



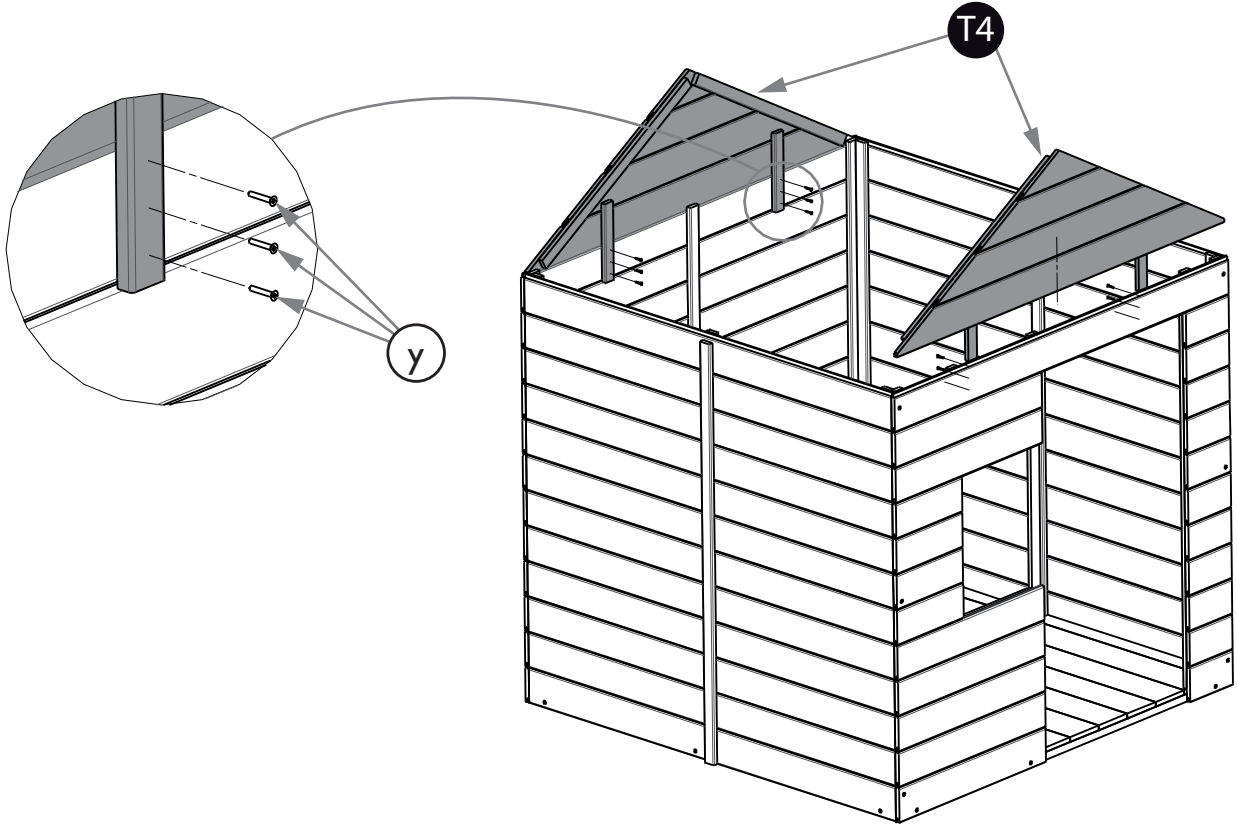
4

Z3 x1
I x9



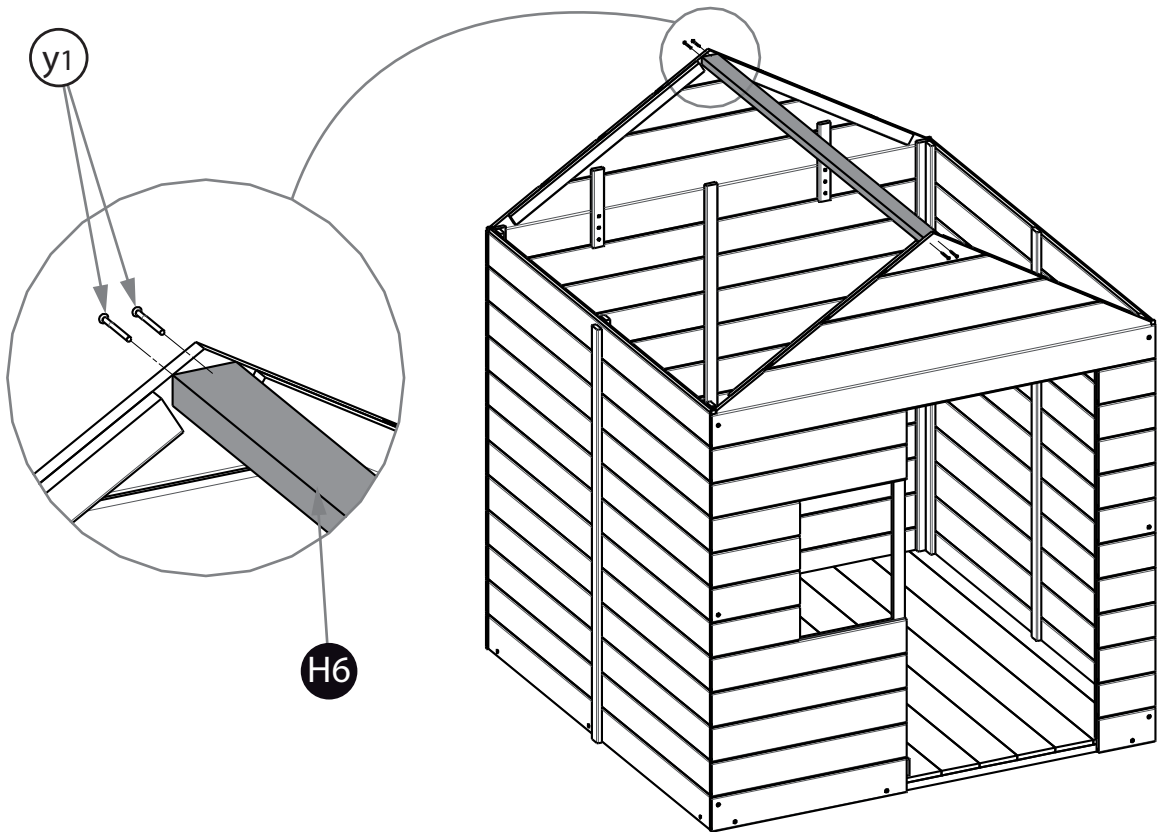
5

T4 x2
y x12



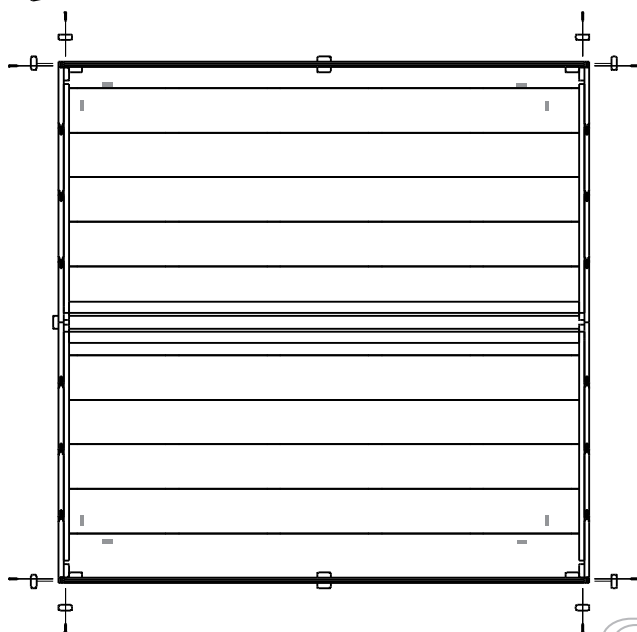
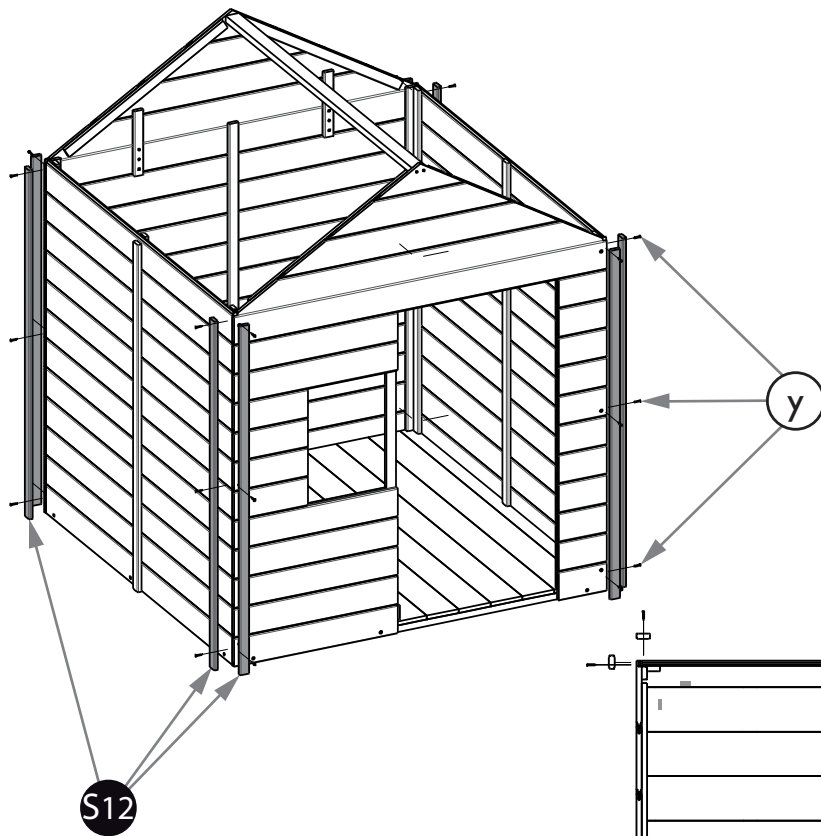
6

H6 x1
y1 x4



7

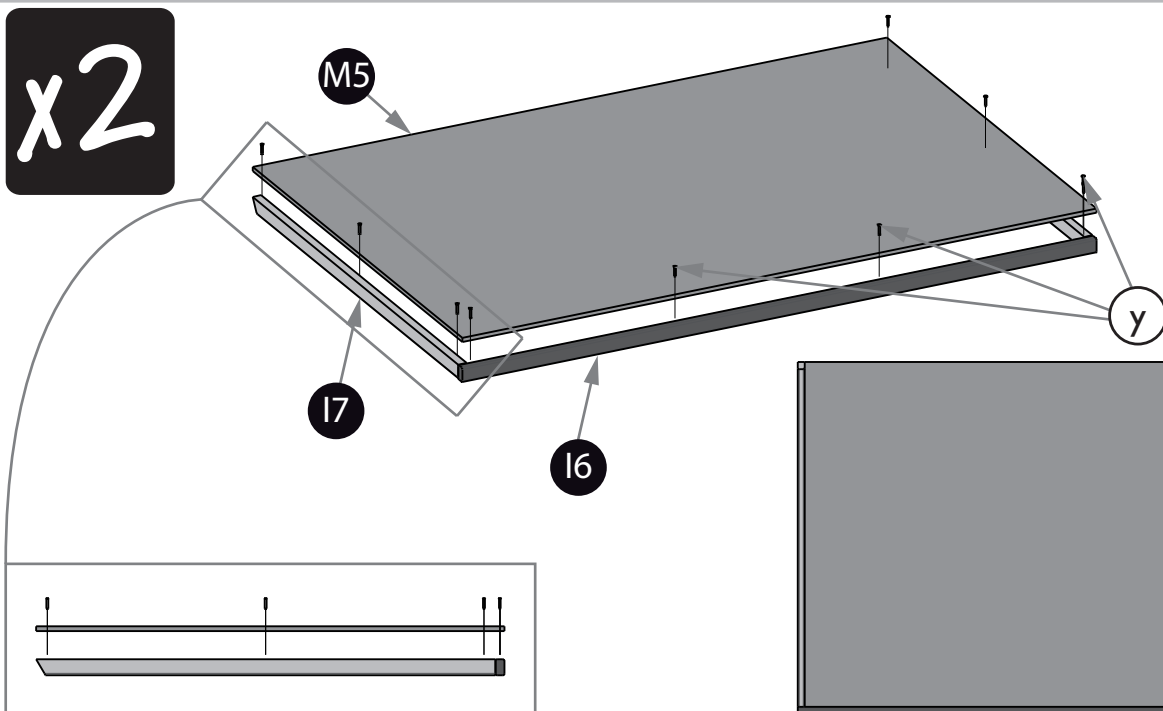
S12 x8
y x24



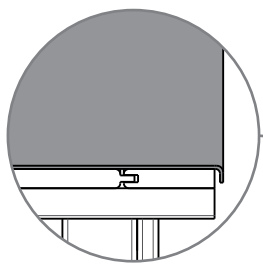
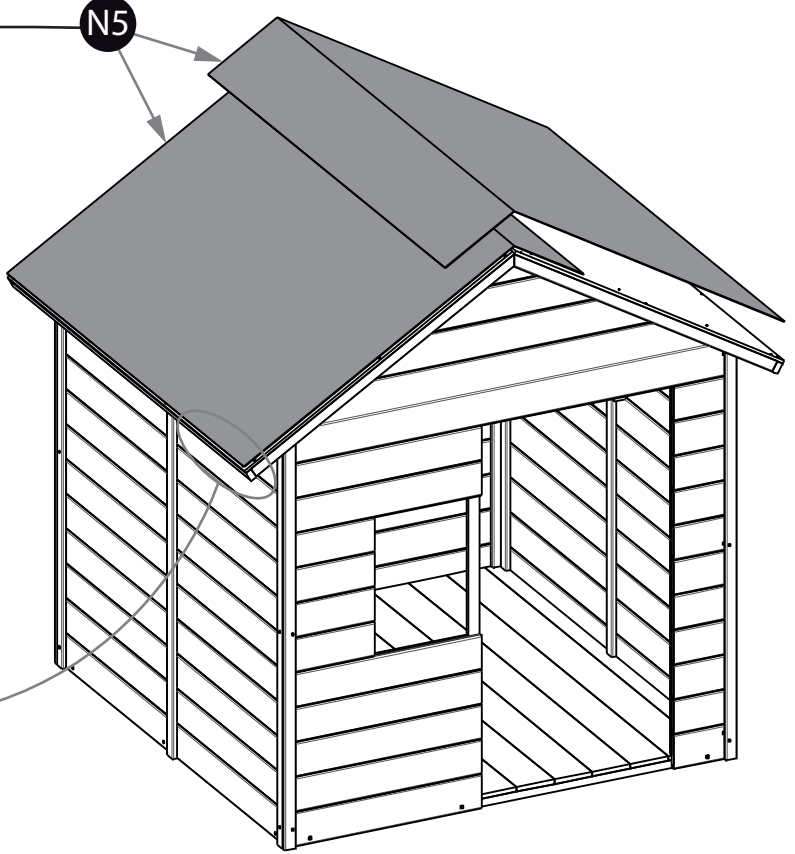
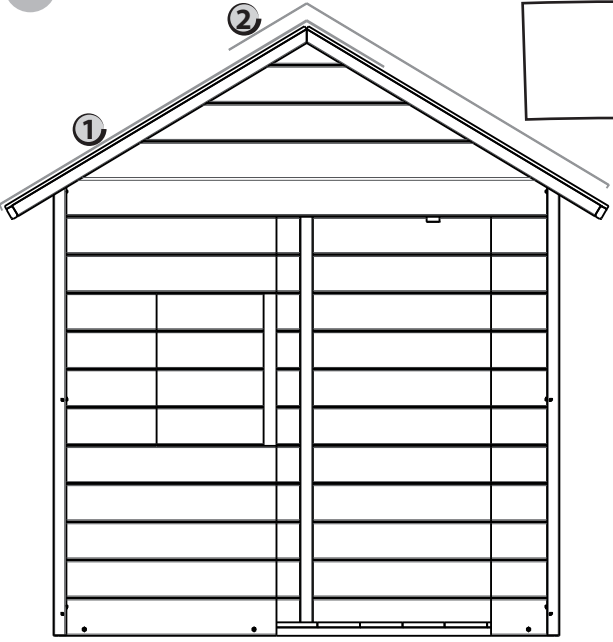
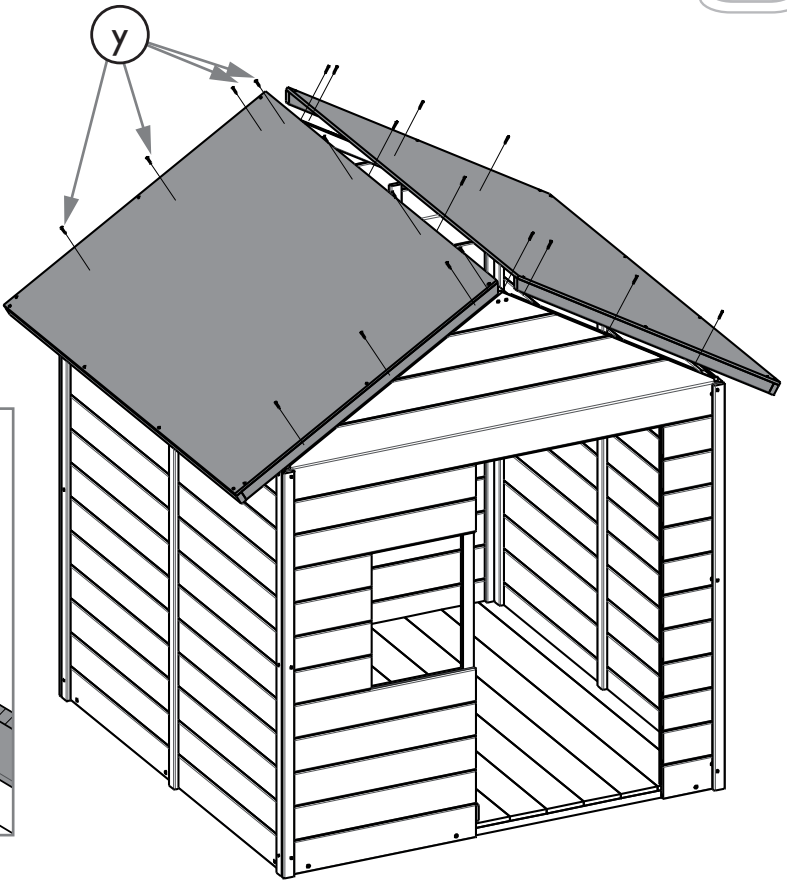
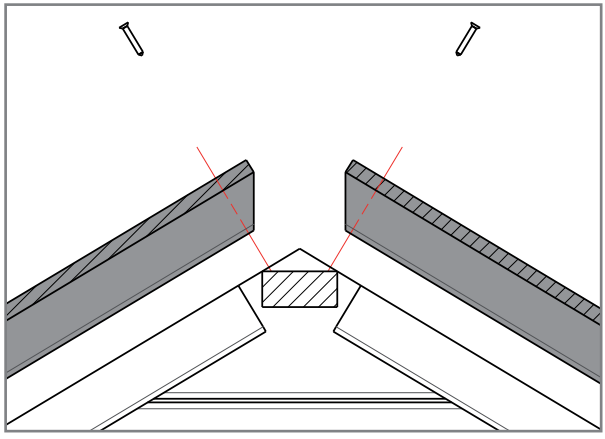
8

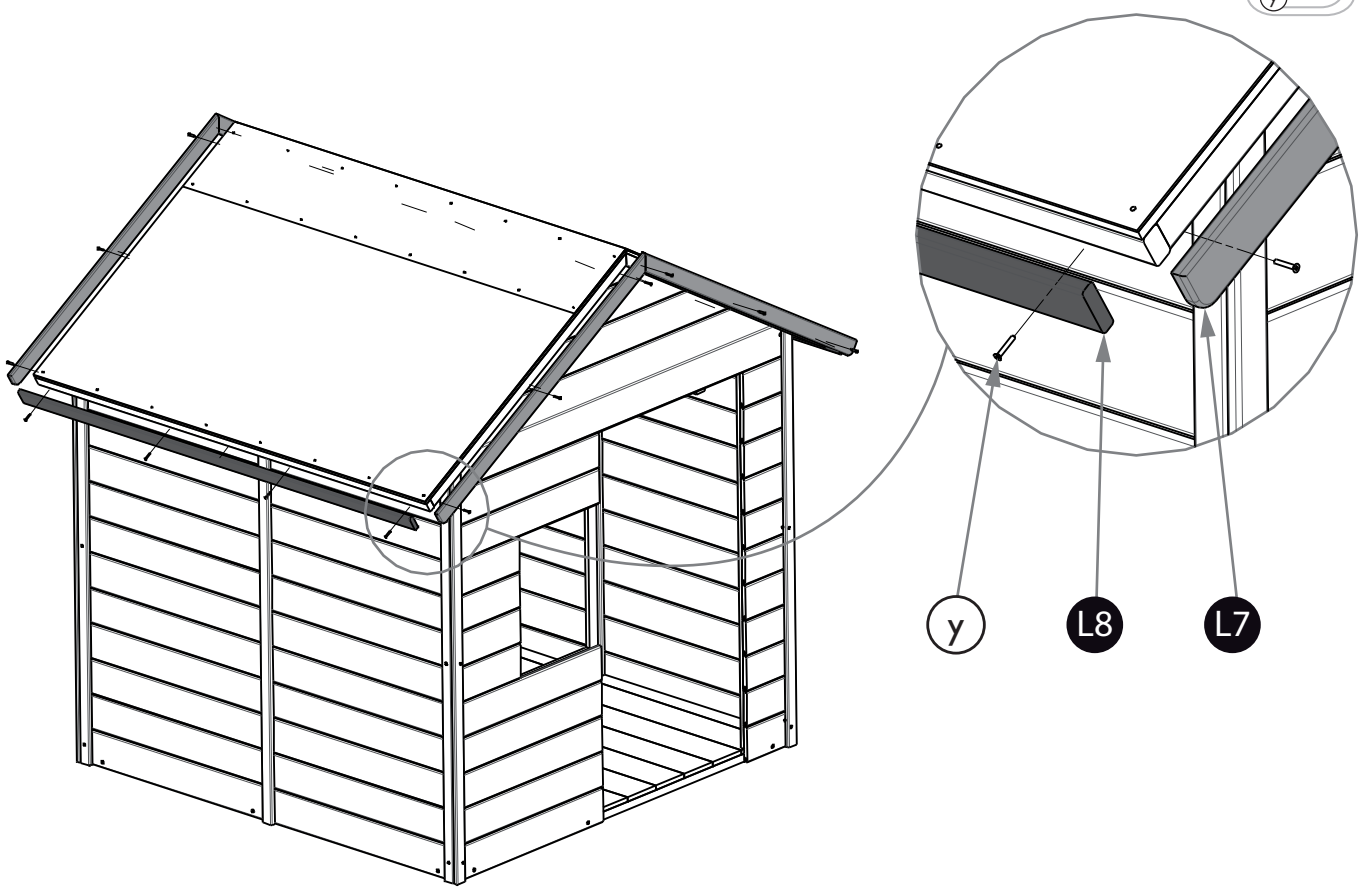
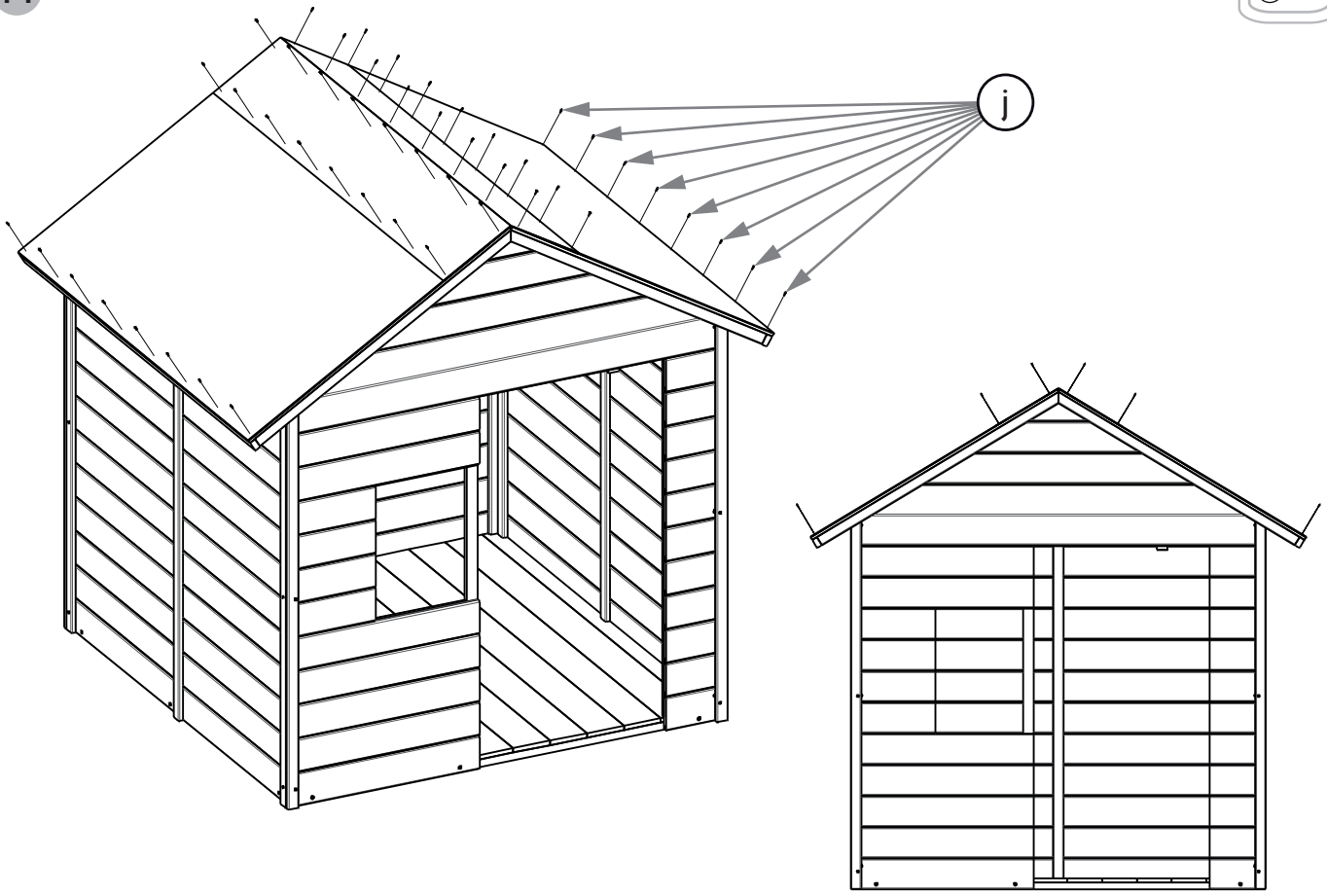
x2

M5 x2
16 x2
17 x4
y x20



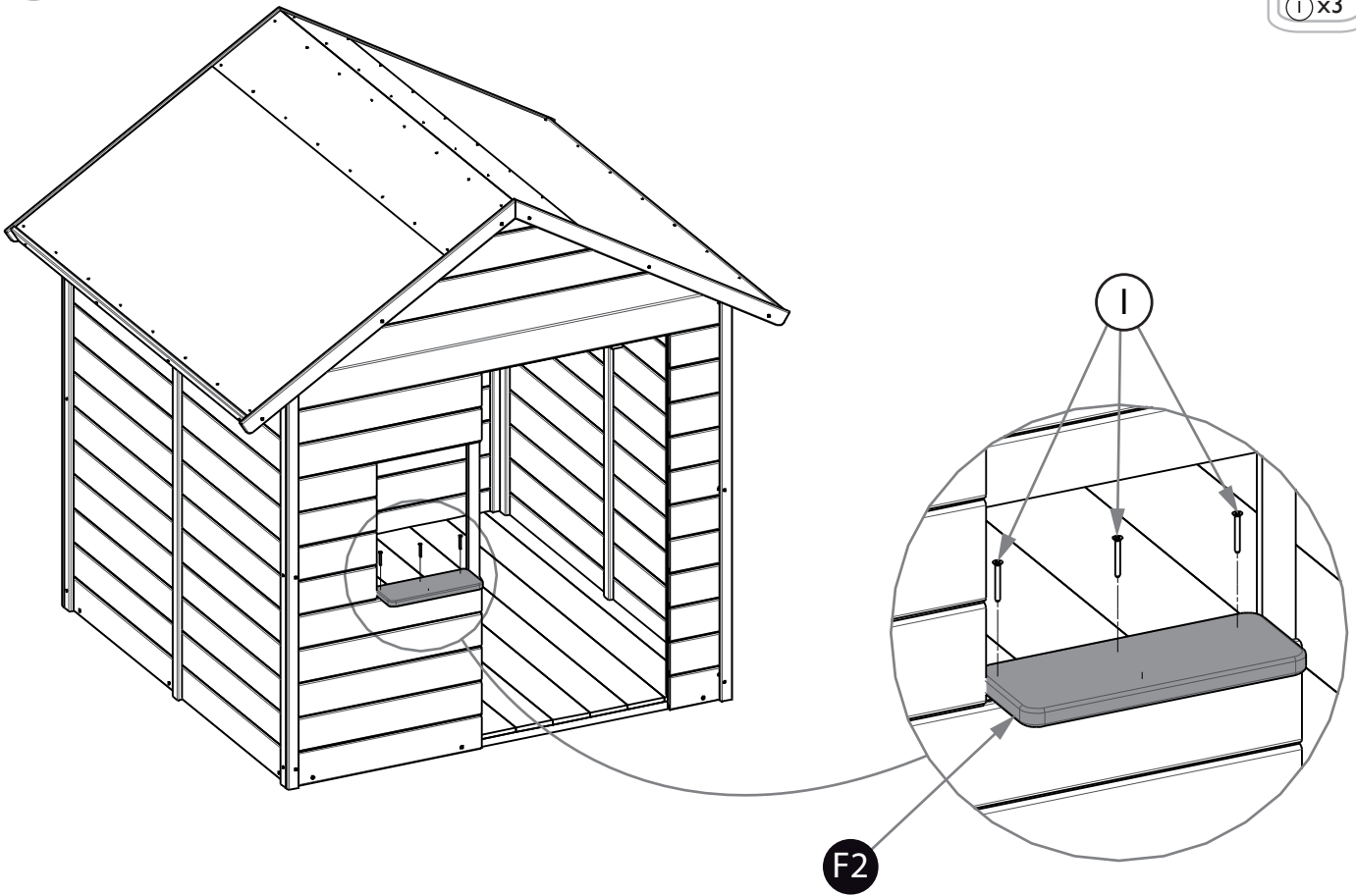
9





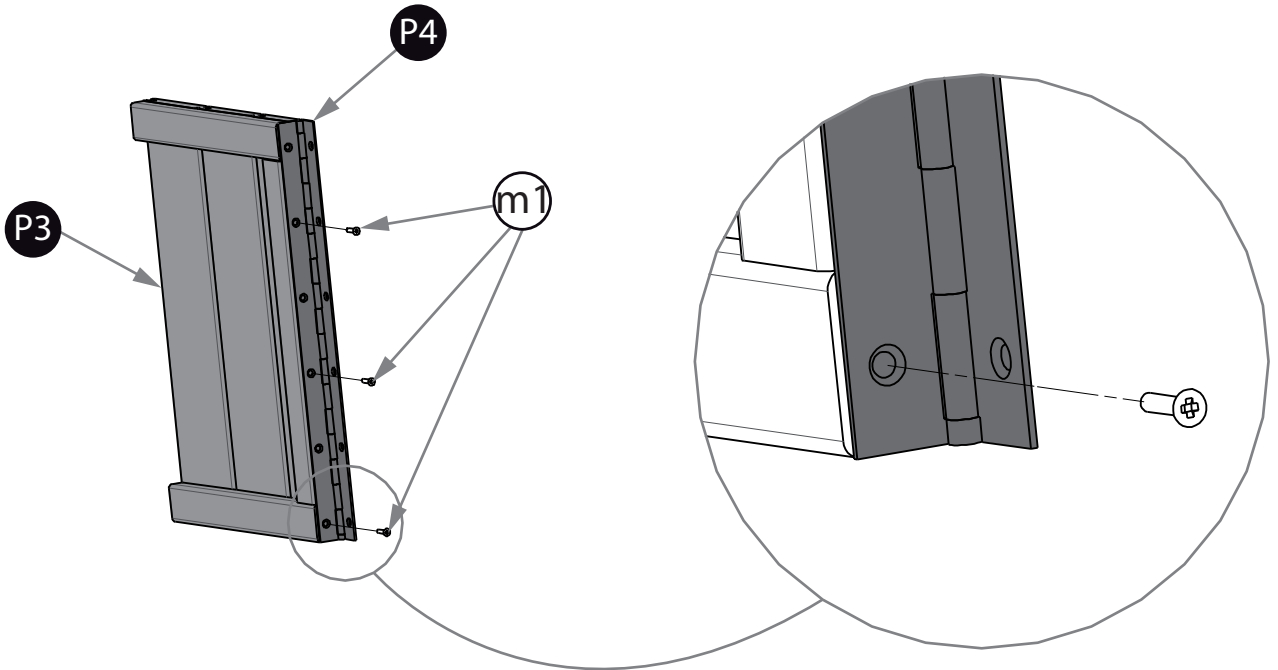
13

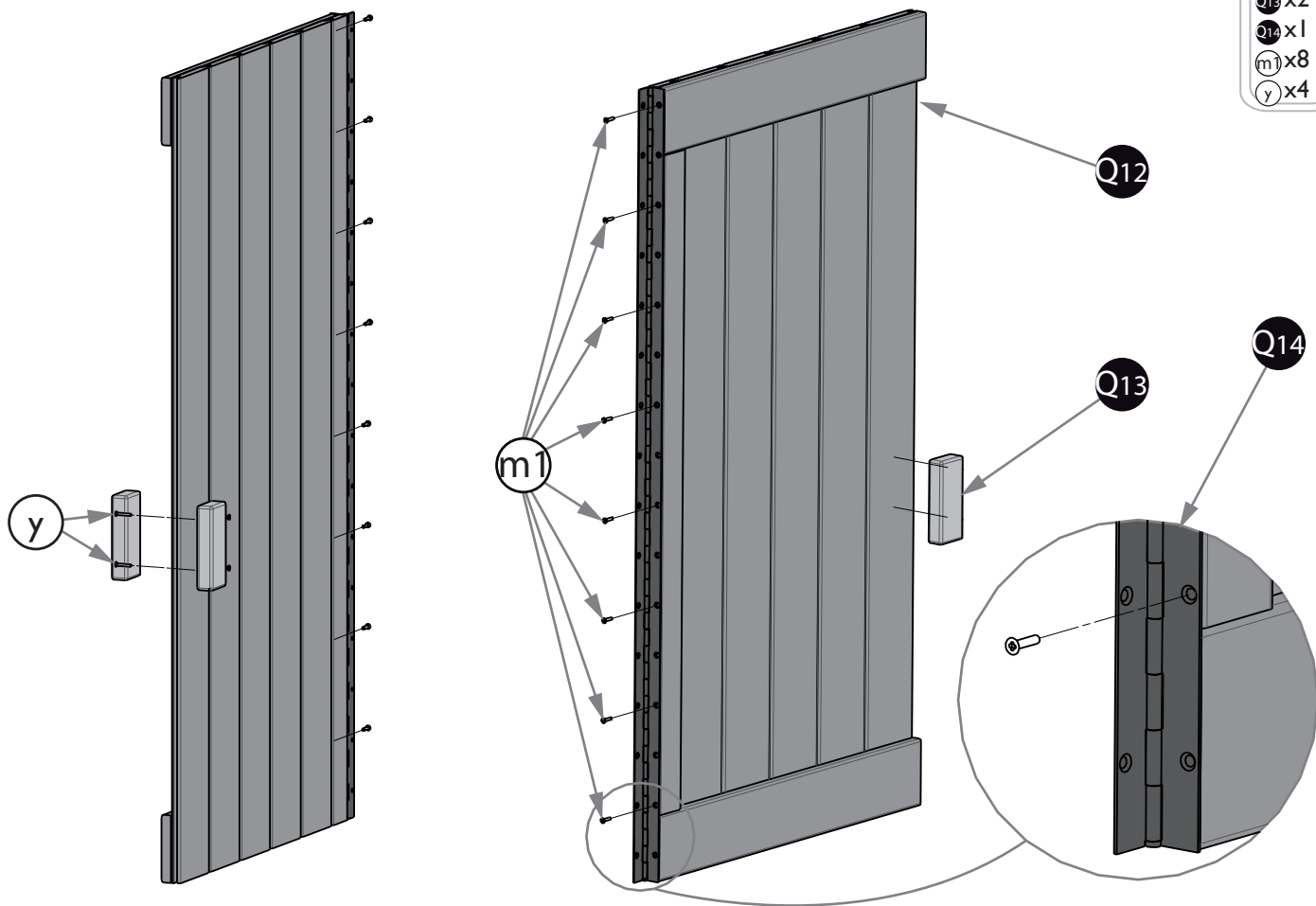
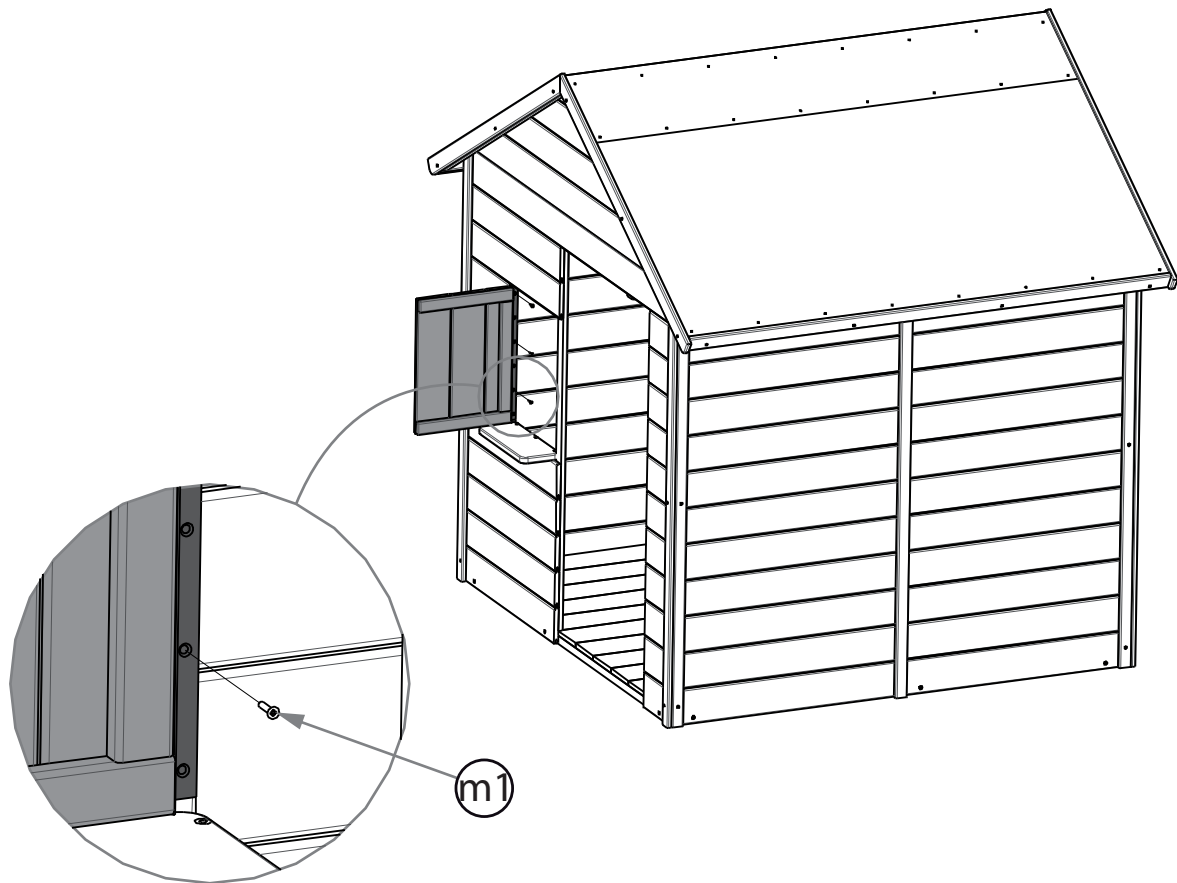
F2 x1
I x3

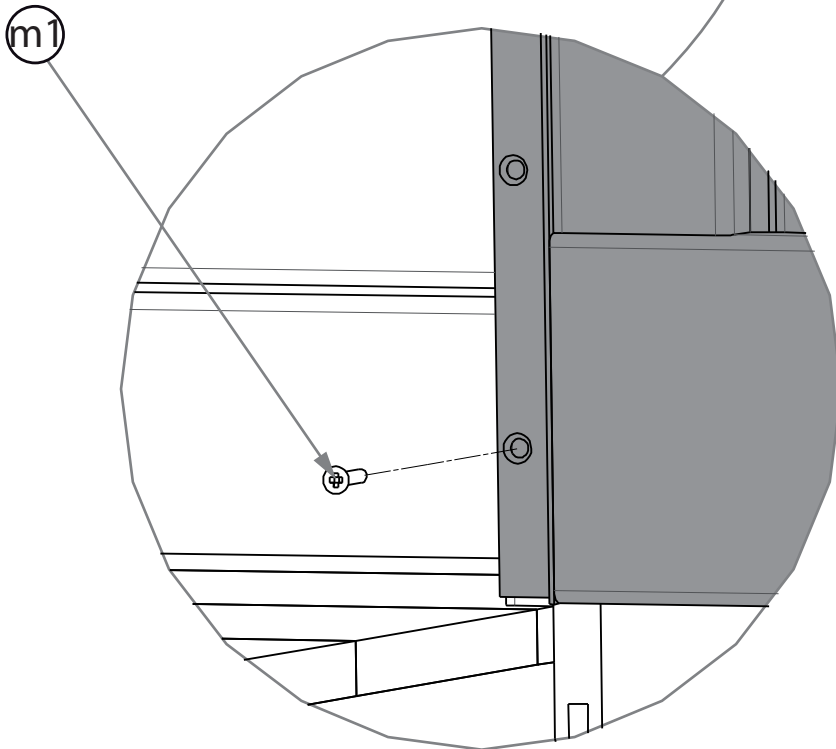
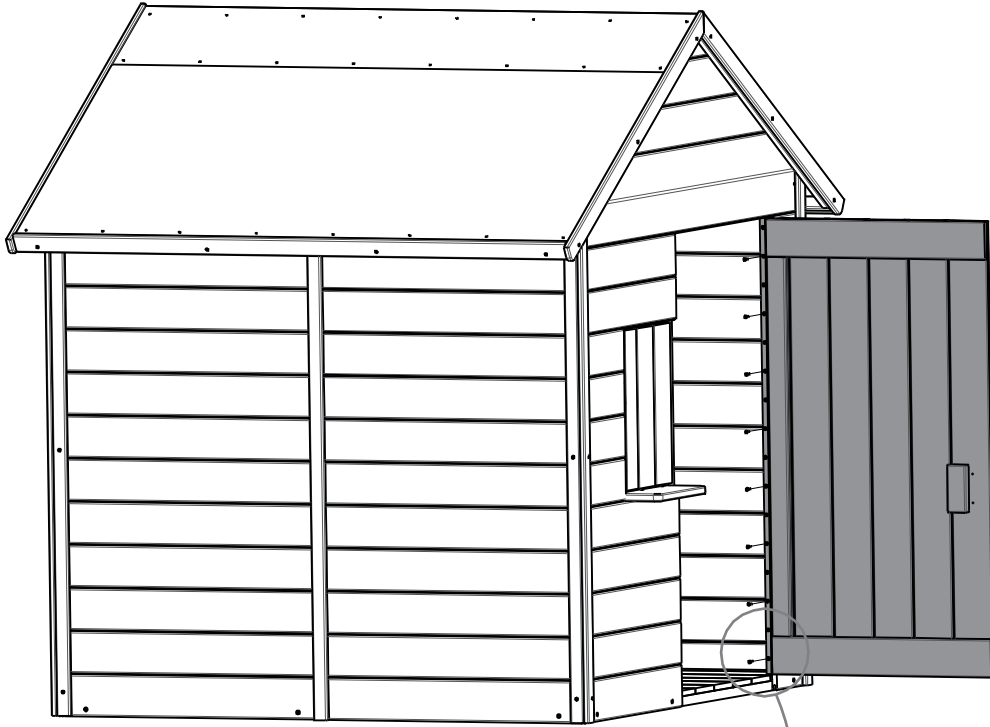


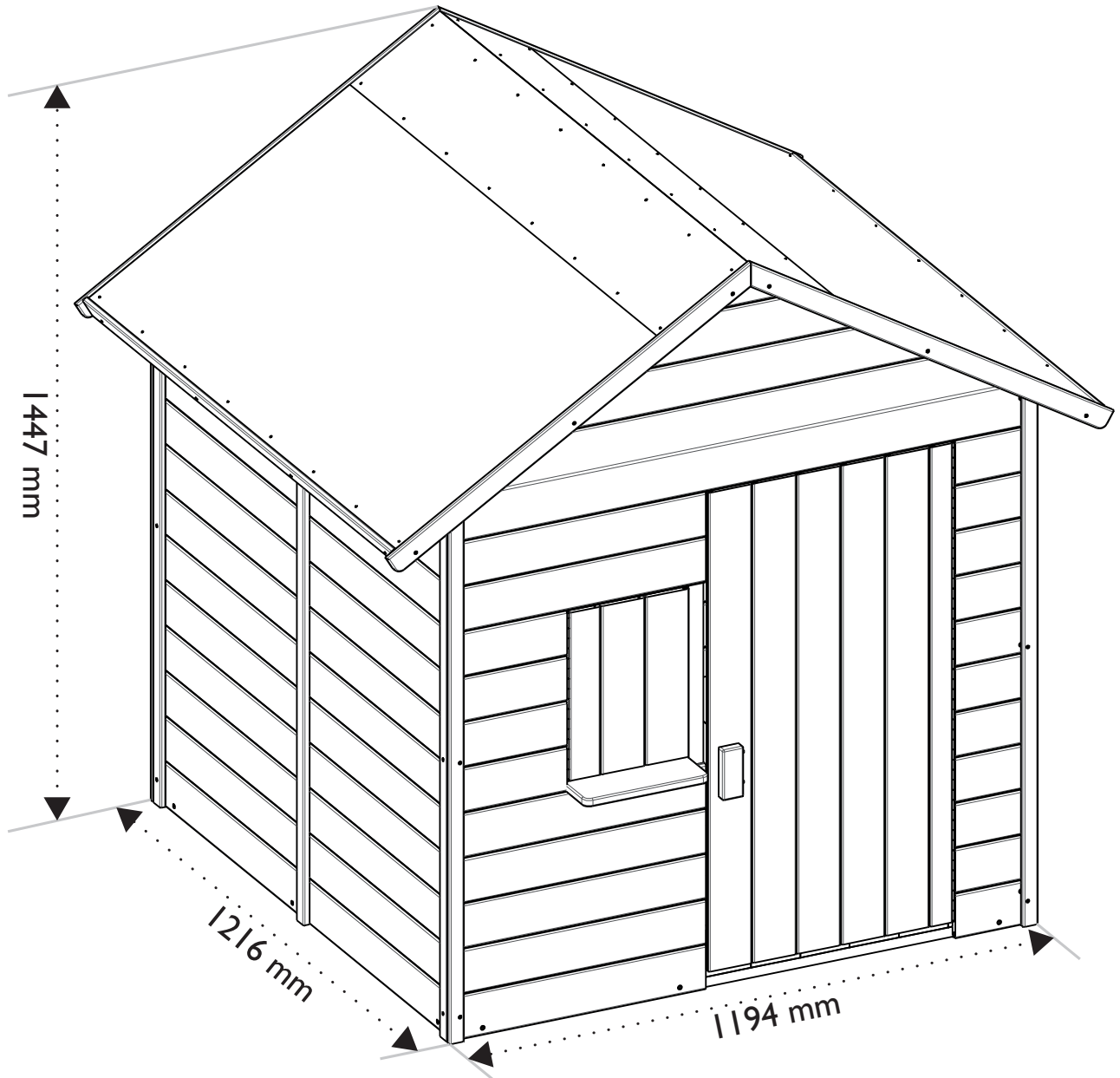
14

P3 x1
P4 x1
m x3









Retrouvez toute l'actualité

(produits, fiches techniques, notices de montage...)
sur notre site internet



www.egt-partners.com



BP 10 - 43, av G. Clémenceau
- F- 85120 LA CHÂTAIGNERAIE