



INSTRUCTIONS D'ASSEMBLAGE ET D'UTILISATION POUR BRASERO

Référence : BE006 / 170245

Description : BRASERO

Dimensions : Ø75 x H57CM

Important - instructions à lire attentivement et à conserver pour utilisation ultérieure.

Des vérifications de montage sont à effectuer régulièrement.

PRÉCAUTIONS D'EMPLOI

- Placer votre brasero dans un endroit dégagé.
- Une fois allumé, ne pas laisser votre brasero sans surveillance.
- Tenir éloigné des enfants et des animaux domestiques.
- Entre 2 usages, nettoyer votre brasero.
- Le brasero doit être installé sur un support horizontal stable avant son utilisation.
- Utiliser de préférence du charbon de bois ou du bois.
- ATTENTION ! Ce brasero va devenir très chaud : Ne pas déplacer pendant son utilisation.
- ATTENTION ! Ne pas utiliser dans des locaux fermés.
- ATTENTION ! Ne pas utiliser d'alcool ou d'essence pour allumer ou réactiver le feu.
- ATTENTION ! Ne pas laisser le brasero à la portée des enfants et des animaux domestiques.
- ATTENTION ! Utiliser uniquement des allume-feu conformes à la norme EN 1860-3.
- ATTENTION ! Eviter les flammes hautes.

Fabriqué en Chine

Importé par: La Foir'Fouille S.A.



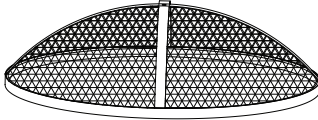
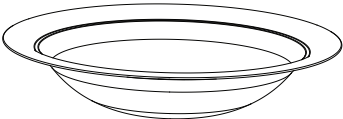
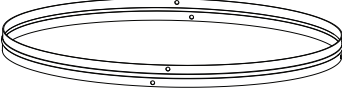

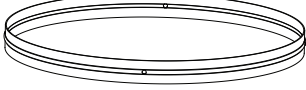

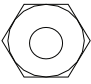
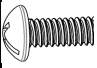


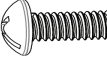


155 Avenue Clément Ader

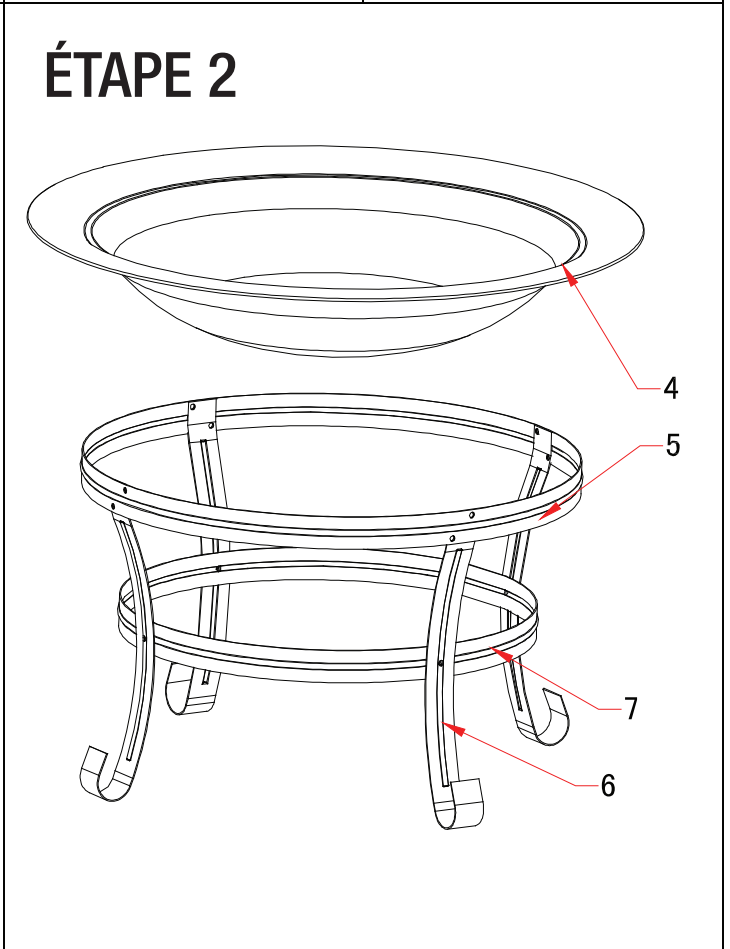
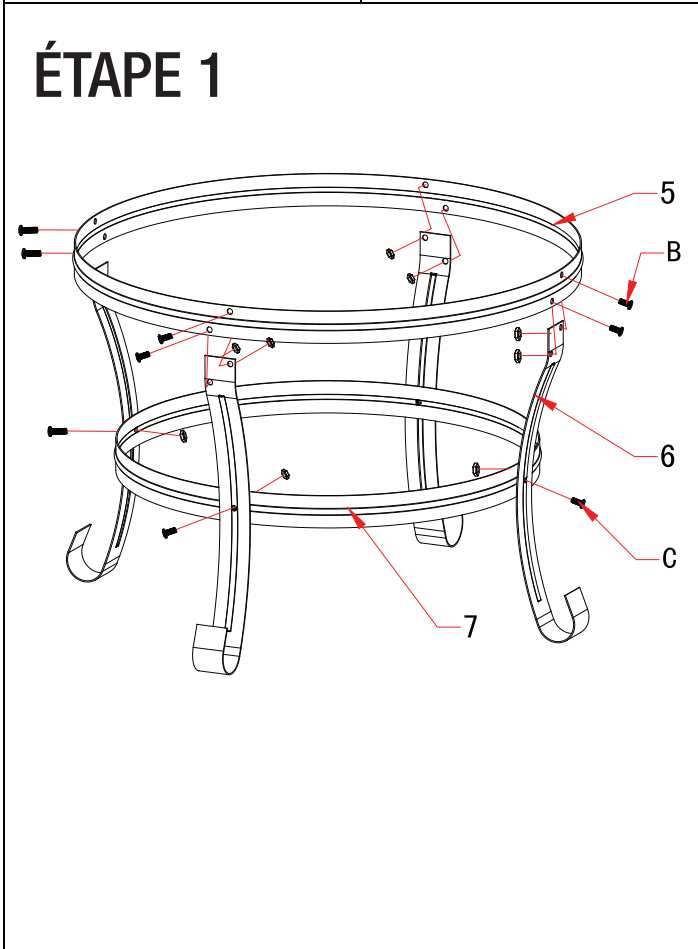
34174 Castelnau-le-lez – France



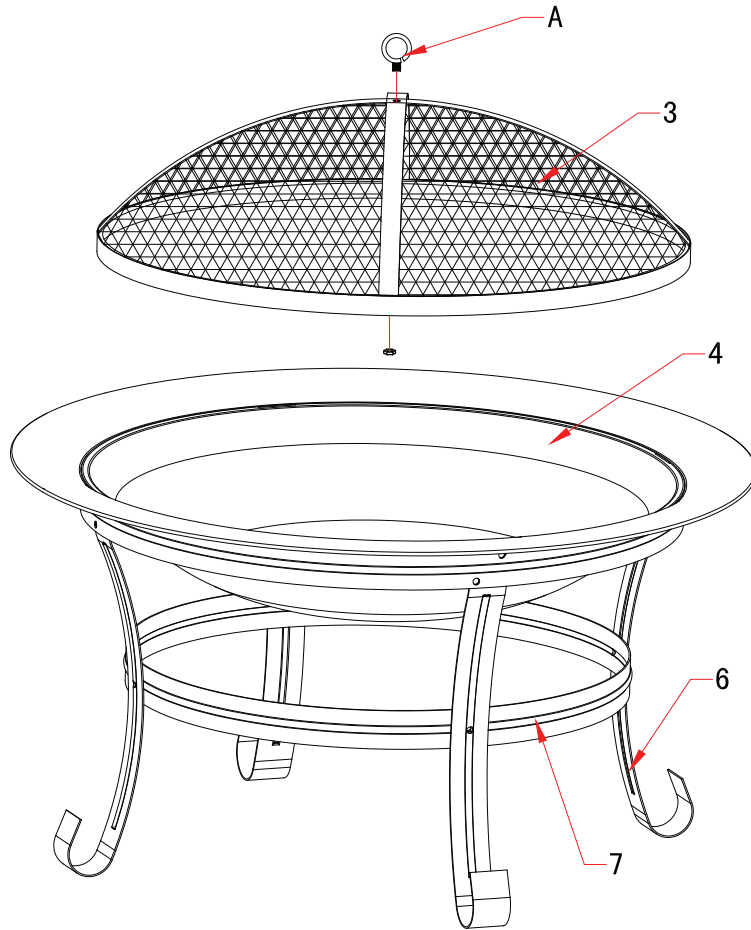
À monter soi-même



<p>1X1</p> 	<p>2X1</p> 	<p>3X1</p> 	<p>4X1</p> 
<p>5X1</p> 	<p>6X 4</p> 	<p>7X 1</p> 	
<p>AXM6X10mmX1</p>  	<p>BXM6X10mmX8</p>   	<p>CXM6X16mmX4</p>   	



ÉTAPE 3



ÉTAPE 4

