



MOOREA

Notice

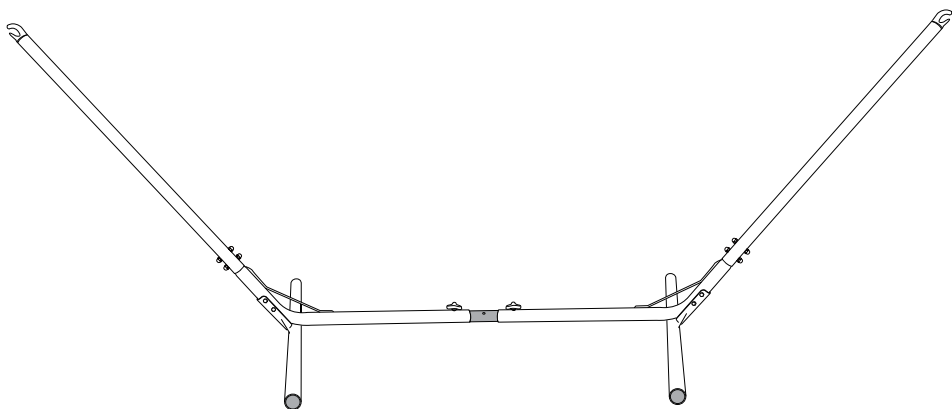
STRUCTURE POUR HAMAC
Accessoire hamac

10000187358

SOMMAIRE

1 - Éléments livrés - Données techniques	1
2 - Consignes de sécurité	2
3 - Mode d'emploi	3
4 - Nettoyage et entretien	6
5 - Mise au rebut	6
6 - Garantie	6

1 - ÉLÉMENTS LIVRÉS - DONNÉES TECHNIQUES



- Structure pour hamac
- 1 mode d'emploi

- Poids : 30 kg
- Dimensions : 300/380 x 108 x 120 cm
- Charge max. : 110 kg

2 - CONSIGNES DE SÉCURITÉ

Lexique : Les avertissements suivants sont utilisés si nécessaire dans le présent mode d'emploi :

DANGER ! : Le non-respect de l'avertissement peut provoquer des blessures graves.

AVERTISSEMENT ! : Le non-respect de l'avertissement peut provoquer des blessures ou des dommages matériels graves.

ATTENTION : Risque faible : le non-respect de l'avertissement peut provoquer des blessures légères ou entraîner des dommages matériels.

REMARQUE : Points particuliers dont il faut tenir compte en manipulant l'appareil.



IMPORTANT
À CONSERVER
POUR CONSULTATION ULTÉRIEURE
À LIRE ATTENTIVEMENT

- Respecter en priorité les consignes de sécurité !
- Le produit ne doit être utilisé qu'aux fins décrites dans ce mode d'emploi.
- Si vous transmettez l'appareil à un tiers, n'oubliez pas d'y joindre ce mode d'emploi.
- Ce produit supporte une charge maximale indiquée dans les données techniques. Il est destiné à l'usage domestique.

DANGER ! pour les enfants.

- Les matériaux d'emballage peuvent s'avérer dangereux pour les enfants. Il y a un risque de suffocation. Ne laissez pas les matériaux d'emballage à la portée des jeunes enfants.
- Tenir les petites pièces détachables hors de la portée des enfants.
- Respecter la charge maximale pour une installation et utilisation sécurisées.
- Le montage, l'installation et le démontage doivent être réalisés par un adulte.
- Veiller à ce que le produit ne soit pas utilisé comme outil d'escalade, balançoire ou appareil de fitness.

Avertissement !

- Attention aux risques de cisaillement et de pincement en cours d'installation.
- Attention aux doigts lors de l'ouverture ou la fermeture, risque de blessure par écrasement.
- Ne pas utiliser ce produit si certaines parties sont manquantes, endommagées ou usées.
- Installer le produit sur une surface plane. Assurez-vous de la stabilité du produit, avant utilisation.
- Veiller à ce que les positions sur certains produits soient enclenchées avant d'utiliser l'article.
- Contrôler le montage et l'installation avant chaque utilisation et vérifier régulièrement l'usure sur les points de raccordement et tous les composants d'assemblage.
- Ne jamais utiliser le produit si vous détectez le moindre endommagement.
- Tenir éloigné de toute flamme et source directe de chaleur telles que barbecues, cheminées et radiateurs.

- Ne pas utiliser ce produit en cas de mauvaises conditions météorologiques (produits extérieurs) : grands vents, fortes pluies ou neige.

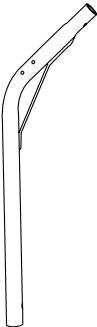
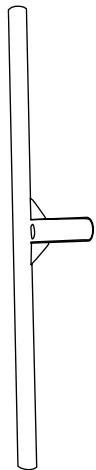










3 - MODE D'EMPLOI

Ne pas utiliser d'objets durs, pointus pour ouvrir les emballages.

Après le déballage, vérifier l'intégralité du contenu et l'état de toutes les pièces. En cas de manquement ou de pièces défectueuses, ramener immédiatement le produit à votre magasin.

Vérifier la compatibilité entre la toile hamac et la structure.

• TABLEAU DES COMPOSANTS ET SOUS COMPOSANTS :

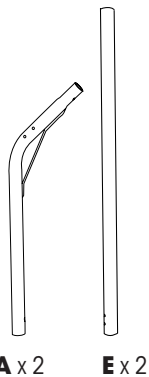
						 M8*57
A x 2	B x 2	E x 2	F x 1	C x 4	D x 4	I x 8
						
				J x 8	K x 8	H x 2
						
				L x 8	M x 2	

• OUTIL NÉCESSAIRE :



• MONTAGE :

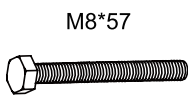
1



A x 2 **E** x 2



D x 4



M8*57

I x 8



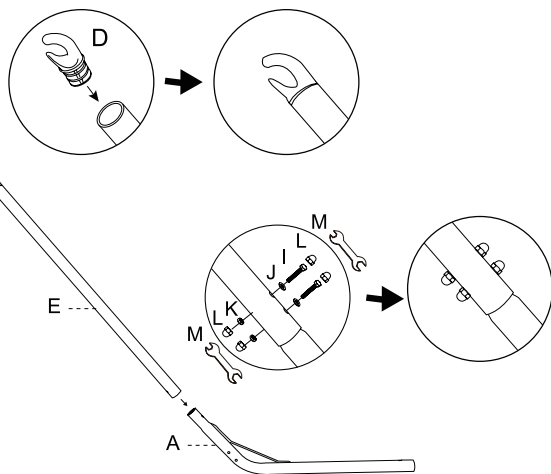
M8
J x 8



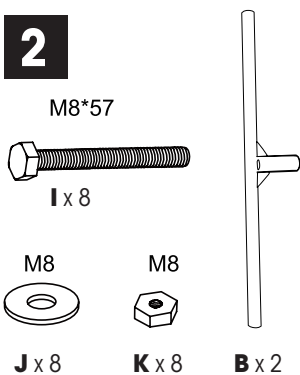
L x 8



M x 2



2



M8*57

I x 8

M8

J x 8

M8



K x 8

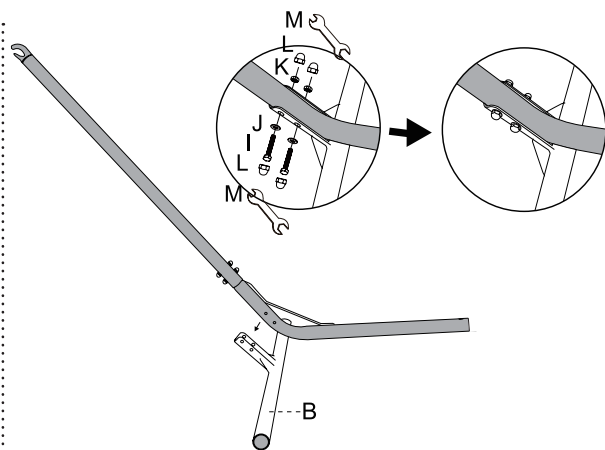
B x 2



L x 8



M x 2



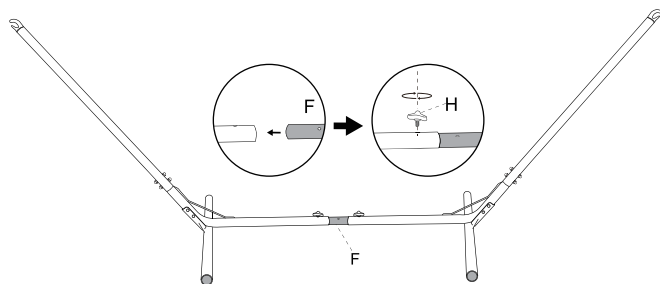
3



F x 1



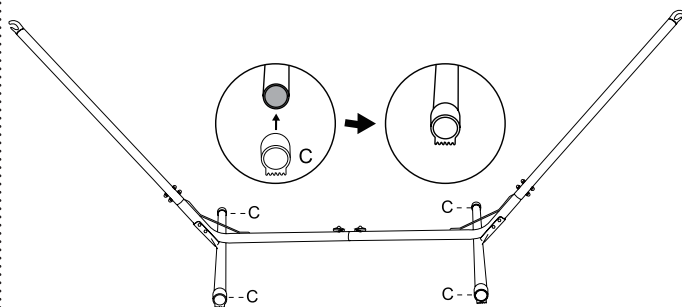
H x 2



2



C x 4



4 - NETTOYAGE ET ENTRETIEN

- Durant les périodes hivernales (articles extérieurs):
 - Il est recommandé de ranger à l'abri les produits démontables car ils pourraient être endommagés et devenir dangereux. Prévoyez de protéger ceux qui sont installés en structure permanente.
 - Nettoyer et laisser sécher, ranger à l'abri dans un endroit propre et sec. Veillez à ce que rien ne s'accumule tel que des feuilles, brindilles, poche d'eau...
- N'utilisez pas de produit de nettoyage corrosif ou abrasif.
- Nettoyer à l'aide d'un chiffon humide.
- N'intervenez jamais à l'intérieur de certain mécanisme avec un objet métallique sous peine de détérioration grave.

5 - MISE AU REBUT

Le produit est recyclable, Il est soumis à la responsabilité élargie du fabricant et doit faire l'objet d'un tri sélectif.



Emballage

Si vous souhaitez mettre l'emballage au rebut, respectez les prescriptions environnementales correspondantes de votre pays.

6 - GARANTIE



Les conditions de garantie sont disponibles sur le site : www.lafoirfouille.fr

Chère cliente, Cher client,

Nos produits sont soumis à des contrôles qualité rigoureux. Conservez le ticket de caisse. Si malgré ces contrôles, votre produit ne fonctionne pas correctement, nous vous demandons de vous rapprocher du magasin ou de contacter le SAV :

Par email : sav@lafoirfouille.fr

Numéro de téléphone : **08 11 38 36 37**

La garantie s'applique aux défauts de matériel ou de fabrication.

Sont exclus de la garantie les pièces d'usure qui sont soumises à une usure normale et les dommages subis par des pièces fragiles, par ex. les interrupteurs, batteries, sources d'éclairage ou d'autres pièces en verre.

Cette garantie est perdue si l'appareil n'a pas été utilisé ou entretenu de manière conforme. Pour une utilisation conforme du produit, respecter précisément toutes les consignes présentées dans le mode d'emploi. Les fins d'utilisation et les actions contre-indiquées ou déconseillées dans le mode d'emploi doivent impérativement être évitées.

Le produit est exclusivement conçu pour un usage privé non commercial. La manipulation non autorisée et non conforme, l'utilisation de force et les interventions non effectuées par notre centre de service autorisé entraînent la perte de garantie.

MOOREA

01/11/2018

Fabriqué en Chine
La Foir'Fouille S.A.
155 Avenue Clément Ader
34174 Castelnau-le-lez
France