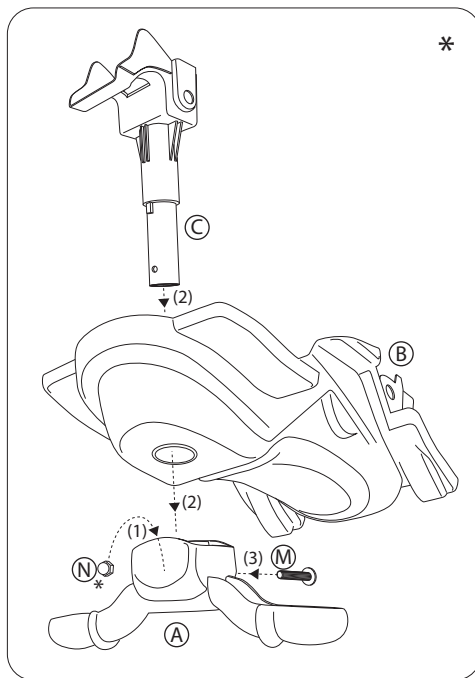


NOTICE DE MONTAGE

Mon Super Quad

78 mois
months
monat | mes
més +

(A) X1		(C) X1	
(B) X1		(D) X1	
(+) X1		(E) X2	
(G) X4		(K) X4	
(H) X6		(L) X4	
(I) X2		(M) X1	
(J) X2		(N) X1	
		(O) X2	
		(P) X2	
		(F) X6	



* : Pour faciliter le montage du guidon, retournez le quad afin de fixer l'écrou N avec la vis M dans l'axe C et le guidon A.

REF 1003

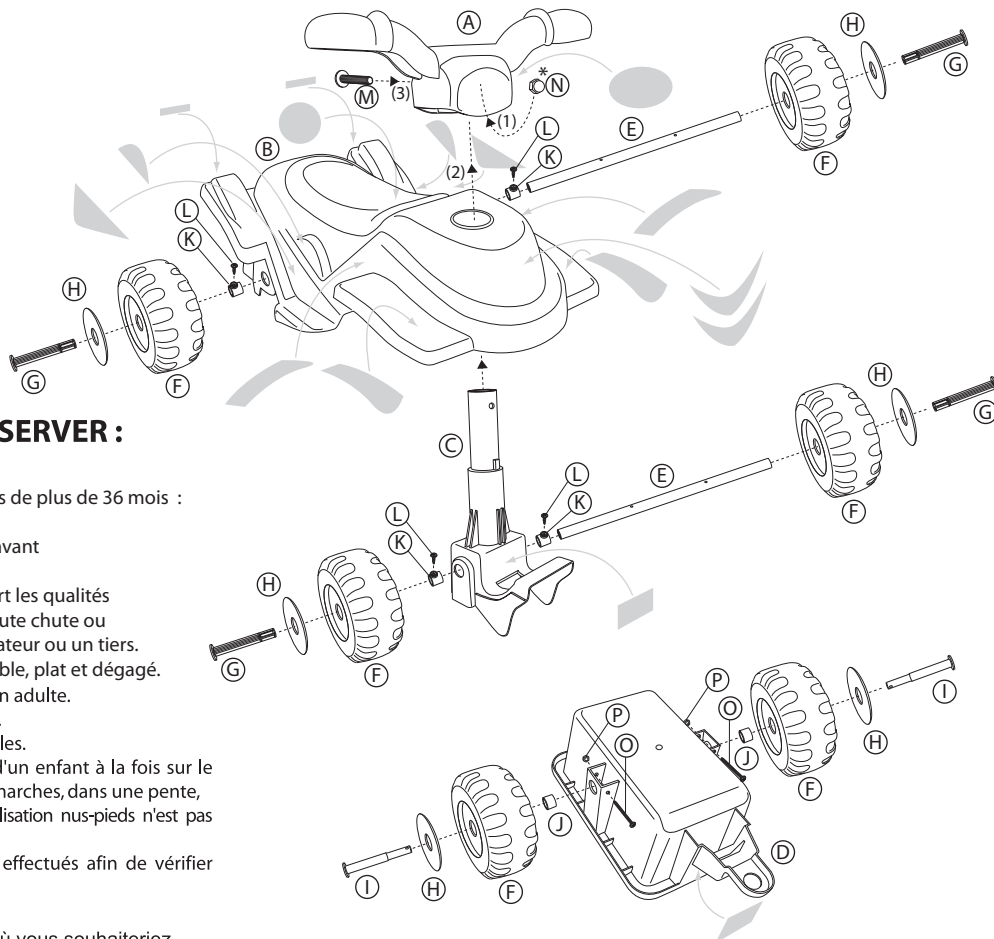
Importé par :
LG Distribution
5 chemin de la Tactière
44 470 Carquefou
FRANCE

Fabriqué au Vietnam

INFORMATIONS À CONSERVER :

ATTENTION !

- Ne doit pas être utilisé par des enfants de plus de 36 mois : Résistance insuffisante.
- Enlever le film plastique transparent avant de donner cet article à votre enfant.
- Jouet à utiliser avec précaution de part les qualités d'adresse qu'il requiert afin d'éviter toute chute ou collision susceptible de blesser l'utilisateur ou un tiers.
- Utiliser uniquement sur un terrain stable, plat et dégagé.
- Jouet à utiliser sous la surveillance d'un adulte.
- Emballage à conserver pour référence.
- Photos et illustrations non contractuelles.
- Il ne faut jamais laisser monter plus d'un enfant à la fois sur le quad. Ne pas utiliser ce jouet près des marches, dans une pente, sur route ou sur surface humide. L'utilisation nus-pieds n'est pas recommandée.
- Des contrôles réguliers doivent être effectués afin de vérifier l'état d'assemblage du quad.



Conservez ces informations au cas où vous souhaiteriez nous contacter : SAV LG distribution
fax : 02 51 85 26 59
e-mail : sav.lgdistribution@orange.fr